



«ХРИЗОТИЛОВАЯ АССОЦИАЦИЯ»

К А Т А Л О Г

**ХРИЗОТИЛЦЕМЕНТНЫЕ
ИЗДЕЛИЯ И КОМПЛЕКТУЮЩИЕ,
ПРИМЕНЯЕМЫЕ ПРИ СООРУЖЕНИИ
СТРОИТЕЛЬНЫХ ОБЪЕКТОВ**

2013

УДК 69:622.367.62
ББК 38.3
Х93

Каталог подготовлен при совместном участии специалистов ОАО «НИИпроектасбест» и НО «Хризотилловая ассоциация»

Х93 **Хризотилцементные** изделия и комплектующие, применяемые при сооружении строительных объектов [Каталог]; ОАО «НИИпроектасбест», НО «Хризотилловая ассоциация». – Екатеринбург : Издательство АМБ, 2013. – 124 с.: ил.

Каталог «Хризотилцементные изделия и комплектующие, применяемые при сооружении строительных объектов» представляет разнообразные конструктивные решения для проектирования и строительства зданий и сооружений с применением хризотилцементных (ранее – асбестоцементных) листов и труб.

Долговечные, надежные, экологичные, удобные в монтаже и, что немаловажно, вполне доступные по цене, хризотилцементные изделия рекомендованы к использованию соответствующими нормативными документами и широко применяются при устройстве фундаментов, стен, перекрытий и кровли, а также сооружении инженерных сетей водоснабжения, теплопроводов, канализации, мусоропроводов, воздухопроводов, дренажа, каналов для кабелей связи и т.п.

Приведенные в каталоге конструкции дают наглядное представление о возможности использования хризотилцементных материалов и изделий в строительстве, при ремонте и реконструкции различных зданий и сооружений, а также благоустройстве территорий. Кроме того, каталог может служить основой при разработке новых конструктивных решений и являться справочным пособием.

Каталог предназначен для профессиональных строителей, инженеров и проектировщиков, работников служб заказчика, а также для студентов строительных специальностей и индивидуальных застройщиков.

УДК 69:622.367.62
ББК 38.3

© ОАО «НИИпроектасбест», 2013
© НО «Хризотилловая ассоциация», 2013
© Оформление. Издательство АМБ, 2013

СОДЕРЖАНИЕ

Часть I. Конструктивные решения

Раздел 1. Фундаменты

Столбчатые монолитные фундаменты	8
Свайный фундамент	11
Ленточный фундамент	12
Цоколи	13

Раздел 2. Стены и перекрытия

Несъемная опалубка	18
Неутепленные ограждающие конструкции	20
Сборные панели на деревянном каркасе	21
Внутренняя облицовка стен	22
Перекрытия зданий и сооружений	23

Раздел 3. Кровли

Конструкции скатных кровель	30
Конструкции плоских кровель	37

Раздел 4. Облицовка фасадов

Фасады из волнистых листов	44
Фасады из плоских листов	45
Навесной вентилируемый фасад	47

Раздел 5. Трубопроводы. Инженерные сети

Трубопроводы подземного исполнения	50
Трубопроводы надземного исполнения	52
Теплоизоляция трубопроводов	54
Способы соединения напорных труб	56
Каналы для кабелей связи	66
Способы соединения безнапорных труб	67
Дренажные трубы	69
Мусоропроводы и вентиляционные системы	70
Дымоходы	79

Раздел 6. Специальное использование

Огнезащита несущих конструкций	82
Градирни	84
Электротехника	85
Клеточные батареи	85

Раздел 7. Элементы благоустройства зданий и территорий

Балконные ограждения	88
Заборы	89
Ворота	89
Лотки	93
Беседки	93
Архитектурные детали и декоративные элементы	94
Вазоны, урны	95


Часть II. Материалы и изделия

Хризотилцементные волнистые листы профиля 40/150 (СВ)	98
Хризотилцементные волнистые листы профиля 51/177 (СЕ)	99
Физико-механические показатели хризотилцементных волнистых листов (неокрашенных)	100
Доборные хризотилцементные детали для кровли	101
Основные размеры доборных хризотилцементных деталей для кровли	102
Хризотилцементные плоские непрессованные листы	103
Хризотилцементные плоские прессованные листы	104
Хризотилцементные плоские прессованные мелкогабаритные плитки ...	105
Физико-механические показатели хризотилцементных плоских листов (неокрашенных)	106
Комплекующие для фасадных систем	107
АЦЭИД	108
Листы для оросителей градирен	109
Настилы пометные хризотилцементные для клеточных батарей (КБН) ...	109
Хризотилцементные безнапорные трубы БНТ и БНТТ	110
Хризотилцементные безнапорные муфты БНМ и БНТМ	111
Хризотилцементные напорные трубы ВТ и ТТ	112
Хризотилцементные напорные муфты САМ и ТМ	112
Размеры хризотилцементных напорных труб	113
Размеры хризотилцементных напорных муфт	114
Хризотилцементные теплоизоляционные скорлупы	115
Хризотилцементные трубы и детали для стволов мусоропроводов	116
Хризотилцементные трубы для вентиляционных воздуховодов	117
<i>Перечень российских предприятий-производителей</i>	<i>118</i>
<i>Нормативные документы на хризотилцементные изделия</i>	<i>123</i>



Часть I

КОНСТРУКТИВНЫЕ РЕШЕНИЯ





Раздел 1

ФУНДАМЕНТЫ

Столбчатые монолитные фундаменты

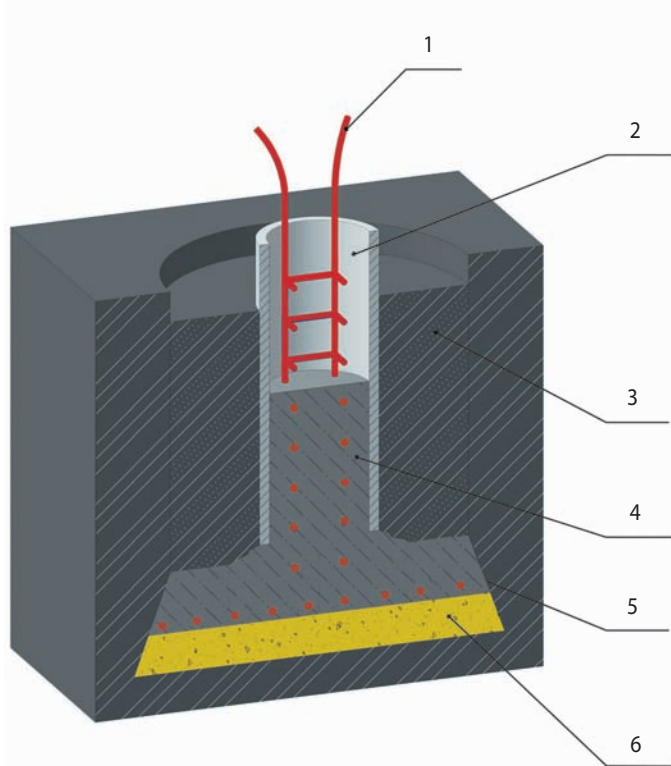
Свайный фундамент

Ленточный фундамент

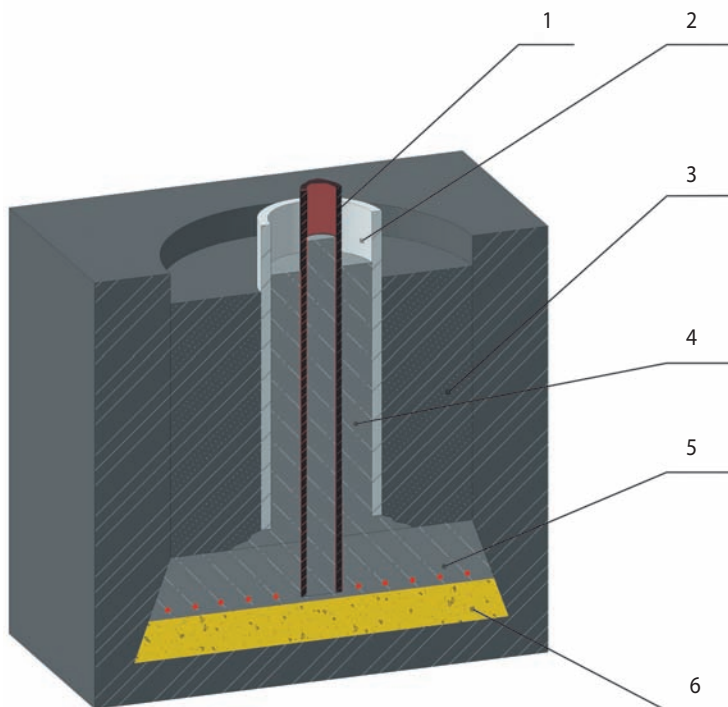
Цоколи



Столбчатые монолитные фундаменты



а)



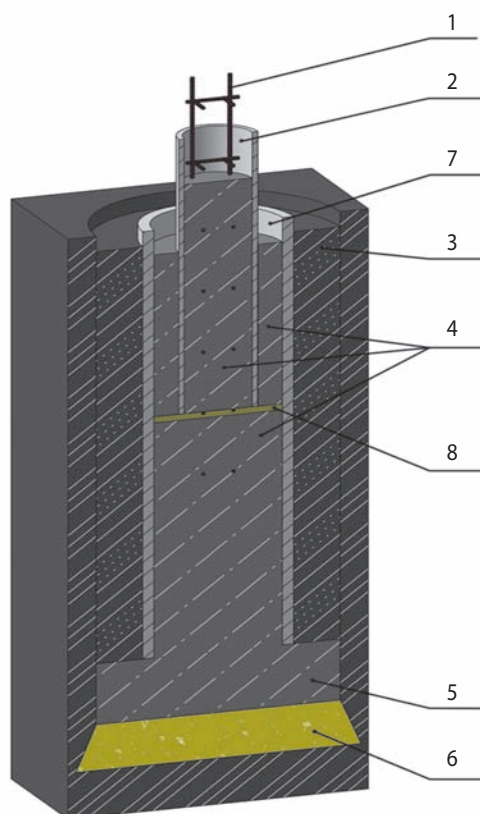
б)

Применяют для домов с легкими стенами (деревянными, каркасными, щитовыми). Устанавливают в рыхлых (сыпучих), глинистых, в том числе глубокопромерзающих пучинистых грунтах, при глубине заложения фундамента ниже уровня промерзания грунта.

На дно фундаментной ямы укладывают песок или слой гравия с песком толщиной 100–150 мм, заливают бетон для устройства опорной плиты и утапливают в него арматурный каркас из металлических стержней или труб. На верхнюю часть каркаса надевают хризотилцементную трубу и заполняют ее внутреннюю полость цементно-песчаным раствором или бетоном. Для увеличения площади сцепления с опорной плитой трубу немного приподнимают, чтобы часть раствора (бетона) вытекла. Пространство между трубой и стенками ямы засыпают грунтом. Длина труб зависит от глубины заложения фундамента. В случае установки данной конструкции фундамента в непучинистых грунтах армирование хризотилцементных труб допускается не выполнять.

Поз.	Наименование	Примечание
1	Арматурный каркас	а) металлические стержни \varnothing 6–12 мм б) металлическая труба \varnothing 40–60 мм
2	Хризотилцементная безнапорная труба D_y 100–200 мм	См. стр. 110
3	Засыпной грунт	Обратная засыпка
4	Цементно-песчаный раствор или бетон	Подвижность ПЗ (10–18 см)
5	Монолитный бетон (армированный)	Устройство опорной плиты
6	Песок или гравийно-песчаная подушка	Для уменьшения деформации основания

Столбчатый составной монолитный фундамент*



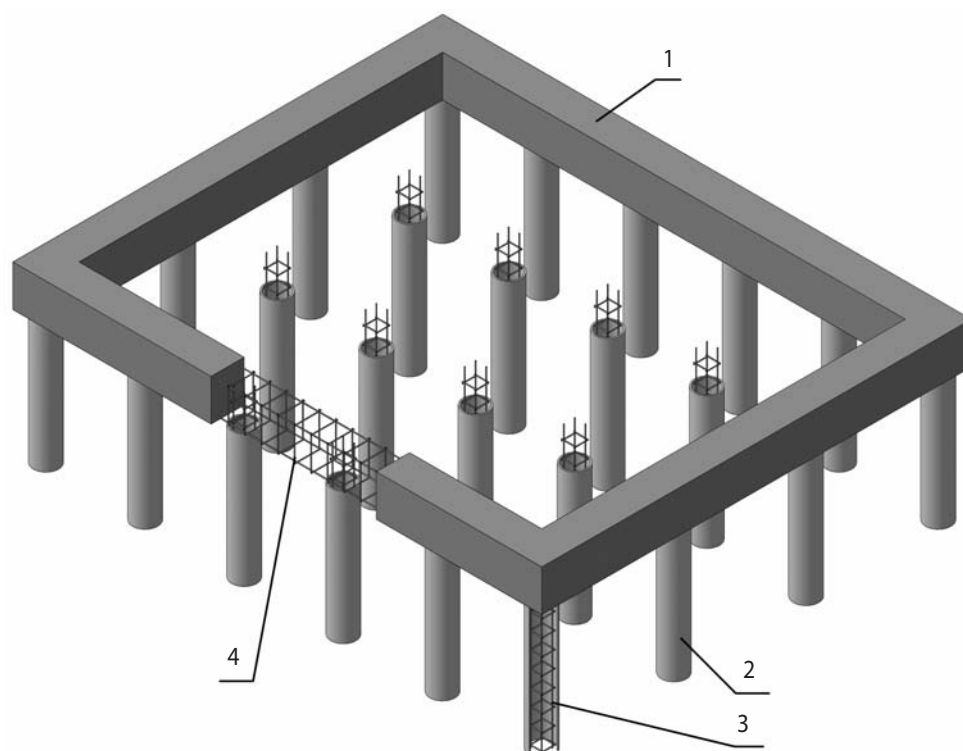
Применяют для малоэтажных домов со стенами из пенобетона в несъемной опалубке. Фундамент состоит из хризотилцементной трубы D_y 400 мм, залитой бетоном, в который жестко заделана хризотилцементная труба меньшего диаметра, выполняющая в дальнейшем роль несущей колонны здания.

На дно фундаментной ямы укладывают песок или слой гравия с песком (толщиной 100–150 мм). Размещают арматурный каркас опорной плиты и заливают мелкозернистым бетоном. Или устанавливают на дно ямы готовую железобетонную плиту. Внутреннюю полость несущей колонны армируют металлическим каркасом. По наружному контуру здания столбчатый фундамент связывают бетонной балкой в несъемной опалубке из плоских хризотилцементных листов.

Поз.	Наименование	Примечание
1	Арматурный каркас	Металлические стержни \varnothing 10 мм
2	Хризотилцементная безнапорная труба D_y 200 мм	См. стр. 110
3	Засыпной грунт	Обратная засыпка
4	Монолитный бетон	Подвижность ПЗ (10–18 см)
5	Опорная плита	Выполняется из мелкозернистого бетона П1 или устанавливается железобетонная плита
6	Песок или гравийно-песчаная подушка	Для уменьшения деформации основания
7	Хризотилцементная безнапорная труба D_y 400 мм	См. стр. 110
8	Подливка из цементно-песчаного раствора (1:3)	Толщина 10 мм

* Разработка НИИЖБ им. А. А. Гвоздева.

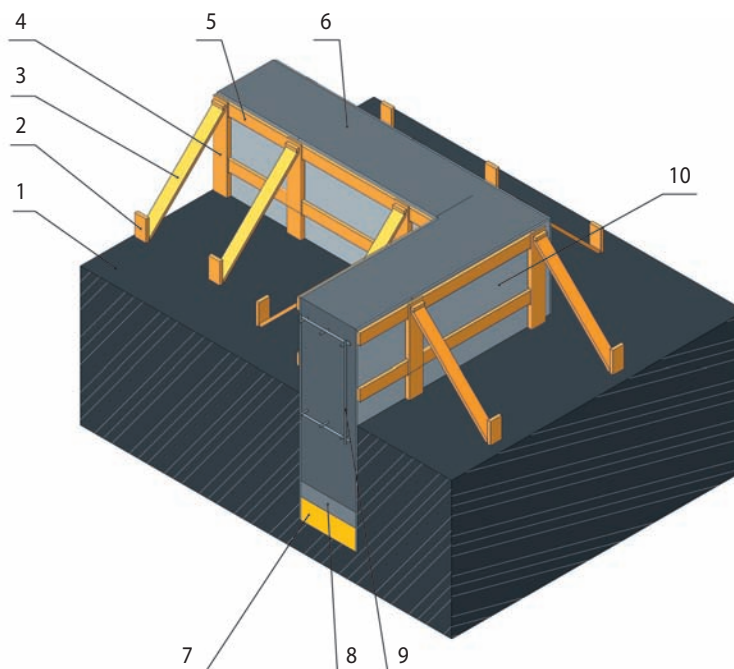
Свайный фундамент



Применяют при необходимости передачи на слабый грунт значительных нагрузок при высоком уровне грунтовых вод. Широко применяется в строительстве малоэтажных зданий. В зависимости от материала стен (легкие или тяжелые) в качестве опалубки свай рекомендуется использовать безнапорные хризотилцементные трубы D , 100, 150, 200, 250, 300, 350, 400, 500 мм. Сваи устанавливают по периметру здания и во всех местах сосредоточения нагрузки. Длину свай выбирают исходя из инженерно-геологических условий района строительства. Для повышения прочности буронабивных свай используют каркасы из металлической арматуры, закладываемые в хризотилцементные трубы на всю высоту. Арматура служит связующим звеном между свай и железобетонным ростверком, превращая в единое целое надземную и подземную части фундамента. Железобетонный ростверк можно заменять металлическим профилем (швеллером).

Поз.	Наименование	Примечание
1	Ростверк	Монолитный или сборный железобетонный или металлический профиль (швеллер)
2	Свая – фундаментная опора из хризотилцементной трубы	См. стр. 110
3	Арматурный каркас фундамента	Металлические стержни \varnothing 6–12 мм
4	Арматурный каркас ростверка	Металлические стержни \varnothing 8–10 мм

Ленточный фундамент



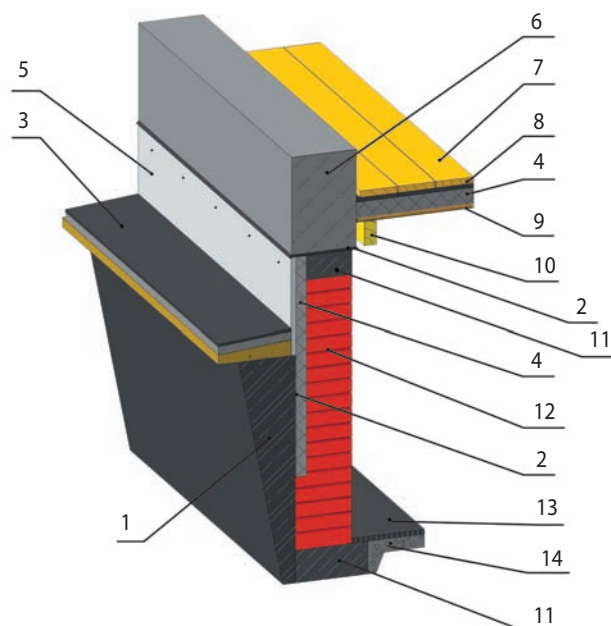
Применяют при строительстве домов с тяжелыми стенами (каменными, бетонными, кирпичными) или с тяжелыми перекрытиями в различных грунтах независимо от их влажности, кроме пучинистых и глубокопромерзающих грунтов. Подошва фундамента располагается ниже глубины промерзания грунта.

Для уменьшения усадки грунта под фундаментом на дне траншеи размещают и послойно утрамбовывают крупнозернистый песок, поверх которого укладывают слой щебня или гравия. Ширина фундамента зависит от используемого материала для стен и допустимой нагрузки на грунт. В качестве опалубки рекомендуется использовать плоские хризотилцементные листы. Листы должны плотно примыкать друг к другу, чтобы не допустить утечки бетона. В качестве элементов крепления и опоры хризотилцементных листов (для предотвращения потери устойчивости опалубки) используют доски хвойных пород. Кроме того, хризотилцементные листы можно связывать накладными стяжками (стальными или деревянными), которые будут служить дополнительной арматурой и элементами жесткости. Внутри опалубки размещают арматурный каркас. После заливки бетона, его схватывания и твердения, опалубка монолитизируется с бетоном и они работают как единая конструкция, при этом опалубка выполняет роль внешней арматуры и облицовки и осуществляет функцию изоляционной защиты.

Поз.	Наименование	Примечание
1	Грунт естественного залегания	Характеристики по результатам инженерно-геологических изысканий
2–5	Элементы крепления опалубки (упоры, подкосы, поперечные и продольные опоры)	Доски хвойных пород толщиной 25–40 мм, шириной 120–150 мм
6	Бетон	Укладка с вибрированием (Ж2) или литой (П2)
7	Песчаная подушка	Минимальный слой 150–200 мм
8	Щебень или гравий	Толщина слоя около 100 мм
9	Арматура	Металлические элементы в виде швеллеров, уголков или стержней
10	Хризотилцементный плоский лист	См. стр. 103, 104

Цоколи

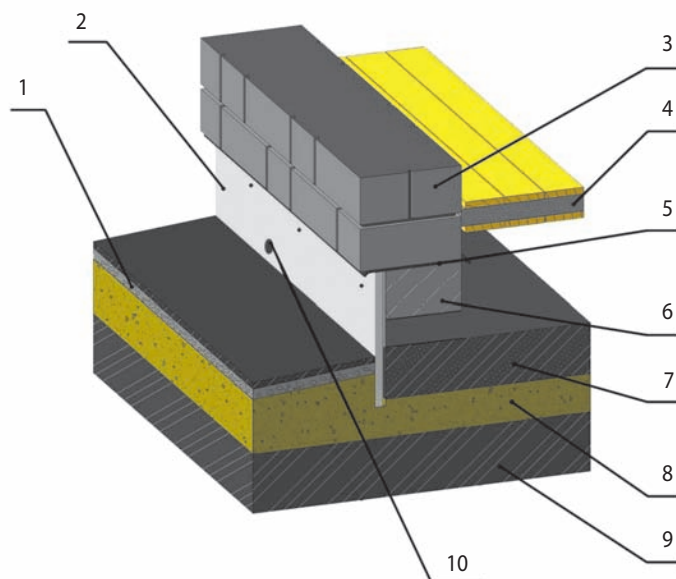
Цоколь ленточного фундамента



В данной конструкции цоколя, применяемой в сухих непучинистых грунтах, стены подвала выложены из кирпича, а хризотилцементный плоский лист осуществляет функции изоляционной защиты фасада здания и утеплителя, расположенного снаружи. Гидроизоляцию стен подвала выполняют рубероидом или полиэтиленовой пленкой. При таком решении стены подвала не промерзают и не отсыревают. Во влагонасыщенных, пучинистых грунтах стены подвала делают из монолитного бетона и железобетона.

Поз.	Наименование	Примечание
1	Насыпной утрамбованный грунт	Обратная засыпка
2	Гидроизоляция	Полимерные материалы
3	Отмостка	Мелкозернистый бетон или асфальт
4	Утеплитель	Жесткие минераловатные плиты
5	Хризотилцементный плоский прессованный лист	Толщина не менее 10 мм; см. стр. 104
6	Наружная стена здания	Кирпич, стеновые блоки, крупноформатный камень, брус
7	Дощатый «чистый» пол	Шпунтованная доска
8	Пароизоляция	Полимерная пленка
9	«Черный» пол (он же потолок подвала)	Шпунтованная доска
10	Балка цокольного перекрытия	Деревянный брус, пропитанный антисептиками и антипиренами
11	Железобетон	В виде пояса по периметру здания сверху и снизу стен подвала
12	Стена подвала	Кирпич, бетон, железобетон
13	Верхнее покрытие пола подвала	Цементно-песчаный раствор, бетон, керамическая плитка или доска
14	Основание пола подвала	Монолитный бетон и др.

Цоколи Цоколь-экран

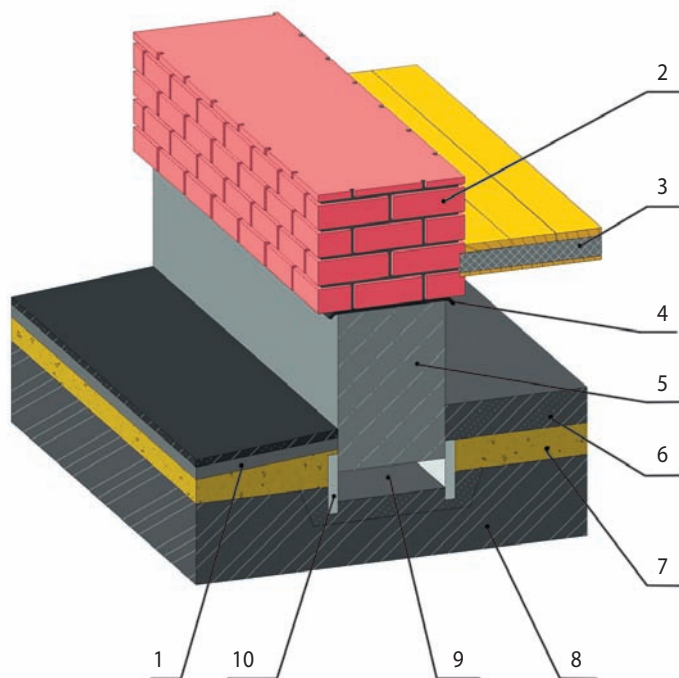


В данной конструкции цоколем служат стены ростверка, устраиваемого над столбами столбчатого фундамента. Для защиты подвала здания от осадков и паводковых вод по его периметру устраивают экран из плоских хризотилцементных листов. С целью вентиляции подполья предусматривают функциональные отверстия. Верхнее покрытие отмостки (поперечный уклон 3–10% от цоколя-экрана) может быть выполнено из щебня, гравия, асфальта, бетона. Отмостка должна быть на 15–20 см шире карниза.

Поз.	Наименование	Примечание
1	Отмостка	Мелкозернистый бетон
2	Хризотилцементный плоский прессованный лист	Толщина не менее 10 мм; см. стр. 104
3	Наружная стена здания	Стеновые блоки, кирпич и др.
4	Перекрытие	По деревянным балкам
5	Гидроизоляция	Полимерные материалы
6	Железобетонный ростверк	Железобетонная балка
7	Насыпной грунт	Выравнивающий слой
8	Глина	«Глиняный замок»
9	Грунт естественного залегания	Характеристики по результатам инженерно-геологических изысканий
10	Функциональное отверстие	Хризотилцементная безнапорная труба D_v 100 или металлическая труба

Цоколи

Цоколь-перемычка



В данной конструкции цоколь выполнен в виде железобетонной перемычки между столбами столбчатого фундамента, устраиваемого на пучинистых грунтах. Такой цоколь не опирается на пучинистый грунт за счет того, что между ним и грунтом в промежутках между столбами предусматривается свободное пространство высотой 100–150 мм, закрываемое с обеих сторон плоскими хризотилцементными листами. Такое решение предотвращает давление грунта на нижнюю плоскость перемычки при его морозном пучении. Нижнюю зону цоколя-перемычки армируют металлическими стержнями $\varnothing 8-12$ мм. Для легких сооружений, размещаемых на пучинистых грунтах, устройство цоколя или заборки между столбами не рекомендуется.

Поз.	Наименование	Примечание
1	Отмостка	Мелкозернистый бетон
2	Наружная стена здания	Кирпич, стеновые блоки и др.
3	Перекрытие	По деревянным балкам
4	Гидроизоляция	Полимерные материалы
5	Цоколь-перемычка	Железобетонная балка
6	Насыпной грунт	Выравнивающая засыпка
7	Глина	«Глиняный замок»
8	Грунт естественного залегания	Характеристики по результатам инженерно-геологических изысканий
9	Воздушная полость	Высота 100–150 мм
10	Хризотилцементный плоский прес-сованный лист	Для ограждения воздушной полости; толщина листа не менее 10 мм; см. стр. 104





Раздел 2

СТЕНЫ И ПЕРЕКРЫТИЯ

Несъемная опалубка

Неутепленные ограждающие конструкции

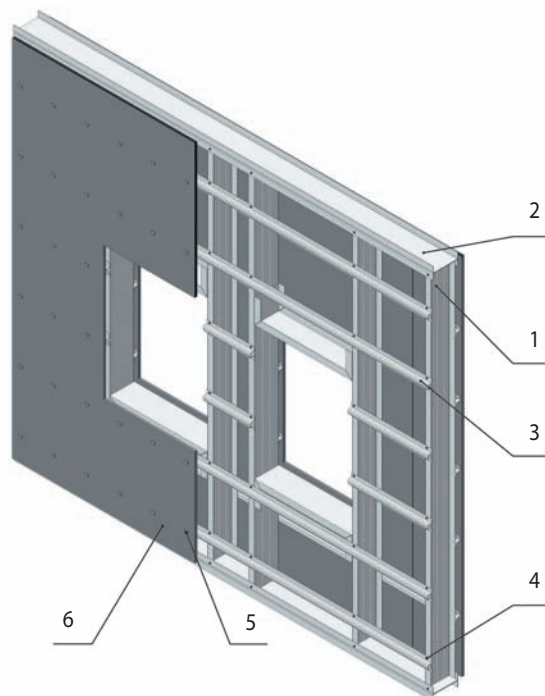
Сборные панели на деревянном каркасе

Внутренняя облицовка стен

Перекрытия зданий и сооружений



Несъемная опалубка на металлическом каркасе*



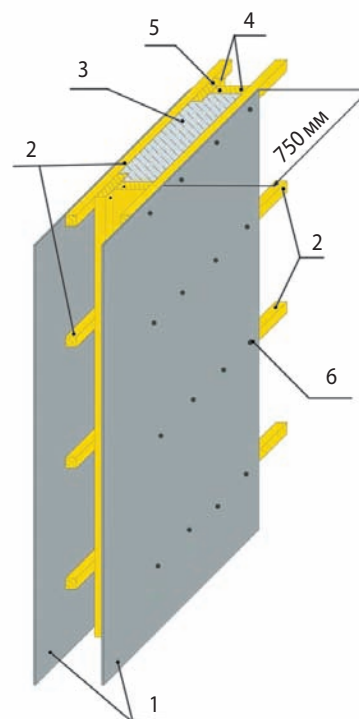
Применяется при возведении наружных и внутренних стен, а также полов и перекрытий малоэтажных зданий и сооружений по каркасной технологии. В качестве каркаса используют металлические профили из конструкционной оцинкованной стали толщиной от 1,0 до 3,0 мм. Небольшой вес погонного метра металлического профиля позволяет обойтись без использования тяжелой грузоподъемной техники и создает минимальные нагрузки на фундамент. Металлический каркас является жестким основанием для крепления ограждающих материалов. Хризотилцементные листы крепят к каркасу по предварительно просверленным отверстиям самонарезающими шурупами $\varnothing 4$ мм, $l = 40 \div 50$ мм, через 300 мм. Стыки листов герметизируют монтажной пеной или шпатлевкой. Внутреннее пространство между листами послойно заполняют монолитным неавтоклавным теплоизоляционным пенобетоном плотностью 200–700 кг/м³ (в зависимости от конструкции – стены, полы или перекрытия). Подобные конструкции обеспечивают хорошую теплозащиту, являются сейсмостойкими, пожаробезопасными и долговечными.

Наружную отделку стен выполняют любыми видами облицовки (облицовочный кирпич, сайдинг, штукатурка и т. п.).

Поз.	Наименование	Примечание
1	Профиль ГПС 200–2,0	Шаг от 400 мм
2	Профиль ГПН 202–1,5	Крепление к полу и потолку дюбелями с шагом не более 600 мм
3	Профиль ГПО 35–1,2	По проекту
4	Самонарезающий шуруп для крепления профилей	WS 4,8×16
5	Самонарезающий шуруп для крепления хризотилцементных листов	Крепление с шагом 250–300 мм
6	Хризотилцементный плоский прессованный лист	Толщина 8, 10 мм; см. стр. 104

* Технология ООО «СОВБИ».

Несъемная опалубка на деревянном каркасе*



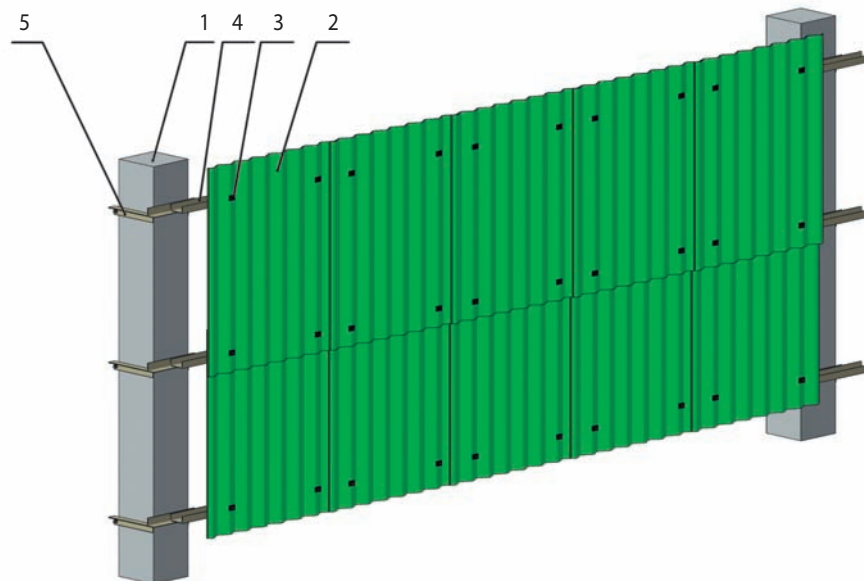
Применяется при возведении наружных и внутренних стен, а также полов и перекрытий малоэтажных зданий и сооружений по каркасной технологии. В качестве каркаса используют брус из древесины хвойных пород сечением 50×50 мм, устанавливаемый горизонтально через 500 мм и сечением 50×150 мм, располагаемый вертикально через 750 мм. Деревянные элементы предварительно подвергают антисептированию и огнезащите. Хризотилцементные листы крепят к каркасу по предварительно просверленным отверстиям самонарезающими шурупами $\varnothing 4$ мм, $l = 40\div 50$ мм, через 300 мм. Стыки листов герметизируют монтажной пеной или шпатлевкой. Внутреннее пространство между листами послойно заполняют монолитным неавтоклавным теплоизоляционным пенобетоном плотностью 200–700 кг/м³ (в зависимости от конструкции – стены, полы или перекрытия). Толщина стен определяется расчетом при проектировании. Подобные конструкции обеспечивают хорошую теплозащиту, являются сейсмостойкими и долговечными.

Наружную отделку стен выполняют любыми видами облицовки (облицовочный кирпич, сайдинг, штукатурка и т. п.).

Поз.	Наименование	Примечание
1	Хризотилцементный плоский прессованный лист	Толщина листа 8, 10 мм; см. стр. 104
2	Деревянный брус	Из древесины хвойных пород сечением 50×50 мм
3	Пенобетон	Плотность 200–700 кг/м ³
4	Деревянный брус	Из древесины хвойных пород сечением 50×150 мм
5	Гвоздь К5×150	Или К4×100
6	Самонарезающий шуруп для крепления хризотилцементных листов	$\varnothing 4$ мм, $l = 40\div 50$ мм

* Технология ООО «СОВБИ».

Неутепленные ограждающие конструкции



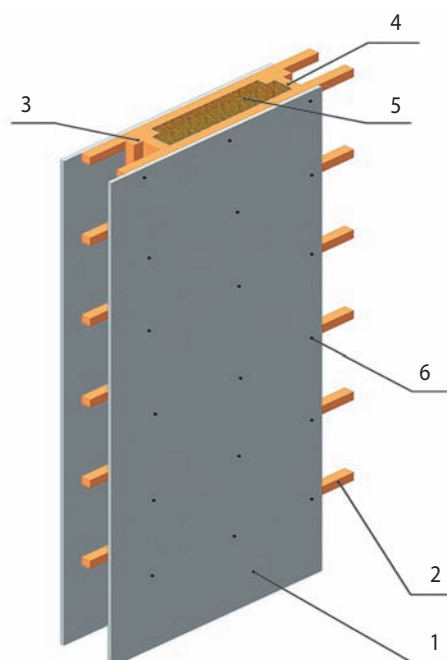
Предлагаемый вариант обшивки стен применим для неотапливаемых производственных, складских зданий и сооружений со стальным, железобетонным или деревянным каркасом, для небольших зданий простейшего или временного типа и специальных сооружений (галереи, башенные подъемники, градирни и т. п.). Не рекомендуется применять для зданий, где ограждающие конструкции могут подвергаться ударным воздействиям, или в которых технологические процессы связаны с выделением паров кислот. Ветровая нагрузка обшивки стен из волнистых хризотилцементных листов – до 70 кг/м². Долговечность – не менее 40 лет. Такие ограждающие конструкции при стальном каркасе относятся к группе несгораемых.

Расстояние между ригелями принимают в зависимости от размеров применяемых хризотилцементных волнистых листов. Хризотилцементные волнистые листы опирают по однопролетной схеме, укладывая смежные листы с продольной и поперечной нахлесткой. Крепление листов к стальному каркасу производят с помощью приспособлений для крепления (крюков или зажимов), состоящих из скобы 16×4, винта, шайбы и прокладки. Крепление хризотилцементных листов к деревянному каркасу производят с помощью шурупов.

Ограждения из хризотилцементных волнистых листов устраивают также внутри производственных, вспомогательных и складских зданий.

Поз.	Наименование	Примечание
1	Железобетонная колонна	По проекту
2	Хризотилцементный волнистый лист	См. стр. 98, 99
3	Приспособление для крепления	Скоба, винт, шайба и упругая прокладка
4	Ригель	Швеллер
5	Хомут	Уголок

Сборные панели на деревянном каркасе



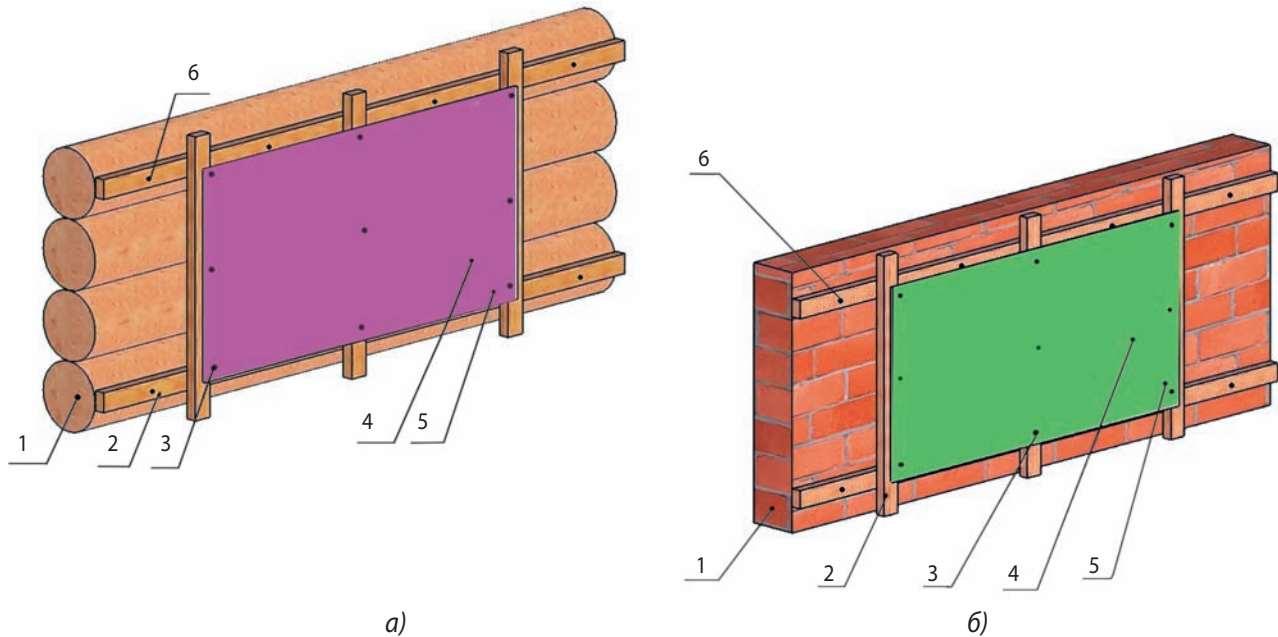
Применяются при сооружении наружных и внутренних стен зданий и сооружений. Панель состоит из деревянного каркаса, облицованного с обеих сторон хризотилцементными плоскими листами. Внутри каркас пароизолируют (пленочная или окрасочная пароизоляция) и размещают минеральный утеплитель. Все элементы деревянного каркаса должны быть обработаны огнезащитным и антисептическим составом. Бруски каркаса соединяют шурупами и, в зависимости от функции панели, клеящим составом. Допускается зубчатое клеевое соединение брусков. Расстояние между стойками каркаса не должно превышать 600 мм.

В качестве утеплителя наружных панелей используют жесткие и полужесткие минераловатные плиты (толщина определяется тепловым расчетом). Герметизацию стыков наружных панелей осуществляют резиновым жгутом $\varnothing 30$ мм, двухсторонней конопаткой и нащельниками или другими материалами. Со стороны помещения стыки панелей шпатлюют и оклеивают двумя слоями марли; хризотилцементные листы грунтуют, шпатлюют, окрашивают или оклеивают обоями. Для влажных помещений рекомендуется облицовка глазурованными плитками. Снаружи панели грунтуют, шпатлюют, красят акриловыми красками или отделывают облицовочными материалами.

Внутренние стены и перегородки монтируют из сборных панелей толщиной 124 и 74 мм соответственно. В качестве утеплителя внутренних стен и перегородок используют минераловатный утеплитель. Стыки между панелями заделывают теплоизоляционным шнуром «Вилотерм» $\varnothing 40$ мм, который укладывают в пазы между цитами и заливают монтажной пеной.

Поз.	Наименование	Примечание
1	Хризотилцементный плоский прессованный лист	Толщина 10 мм; см. стр. 104
2, 3	Брус 50×50 мм	Шаг брусков 500 мм
4	Брус стоечный 50×150 мм	Шаг стоек не более 600 мм
5	Утеплитель	Минераловатные маты или полужесткие плиты
6	Саморез $\varnothing 4$ мм, $l = 40-45$ мм	Крепление с шагом 300 мм

Внутренняя облицовка стен



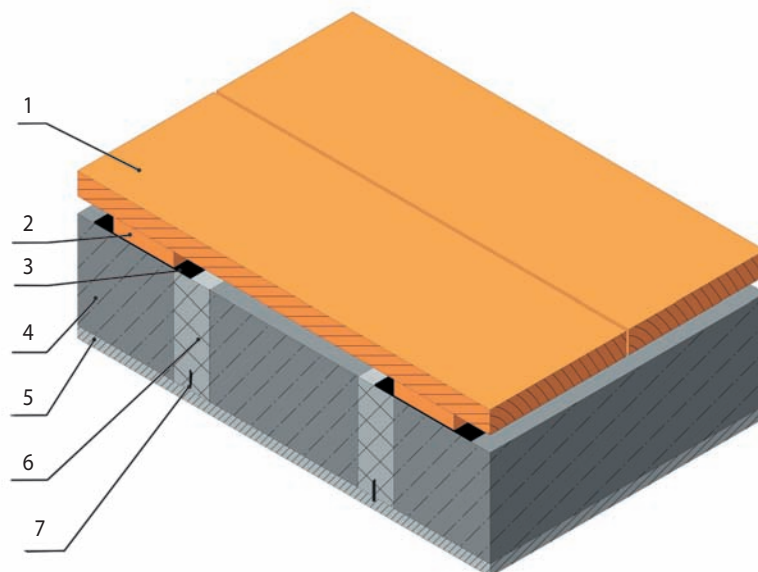
Применяется в помещениях различного назначения при реконструкции и в новом строительстве для выравнивания или облицовки внутренних деревянных (а) или кирпичных (б) стен и перегородок с целью улучшения влагостойкости помещений, а также увеличения огнестойкости конструкций. Для увеличения тепло- и звукоизоляции помещений между основанием и хризотилцементными листами внутри деревянной или металлической обрешетки размещают утеплитель. Деревянные элементы обрешетки должны быть обработаны огнезащитным и антисептическим составом.

После монтажа хризотилцементные листы грунтуют, шпательюют и окрашивают или оклеивают обоями. Для помещений с повышенной влажностью рекомендуется облицовка керамическими плитками.

Поз.	Наименование	Примечание
1	Основание	а) деревянный брус или б) кирпичная стена
2	Обрешетка	Деревянный брусок или металлический профиль
3	Шуруп	Для крепления листа к обрешетке
4	Хризотилцементный плоский непрессованный лист	Толщина 6, 8 мм; см. стр. 103
5	Покрытие (отделка) хризотилцементного листа	<ul style="list-style-type: none"> • Грунтовка с окраской лакокрасочными материалами; • Облицовка кафельной плиткой; • Оклейка обоями
6	Крепление обрешетки к основанию	Гвоздь, дюбель, шуруп

Перекрытия зданий и сооружений

Составное перекрытие



Разновидность межэтажного перекрытия*. Плита перекрытия толщиной 200 мм состоит из монолитного бетона в несъемной опалубке из хризотилцементных прессованных листов размером 750×3000 мм с поперечными ребрами из цементно-стружечных плит (ЦСП). Поперечные ребра из ЦСП устанавливаются с шагом 450 мм по всей длине хризотилцементного листа и крепятся к хризотилцементным листам с помощью самонарезающих винтов 6×50 с потайной головкой и клея «Клейберит ПУР 501» или аналога. Под крепления в хризотилцементных листах заранее просверливают отверстия на 1–2 мм больше диаметра крепежного элемента (примерно 20 отв. на хризотилцементный лист).

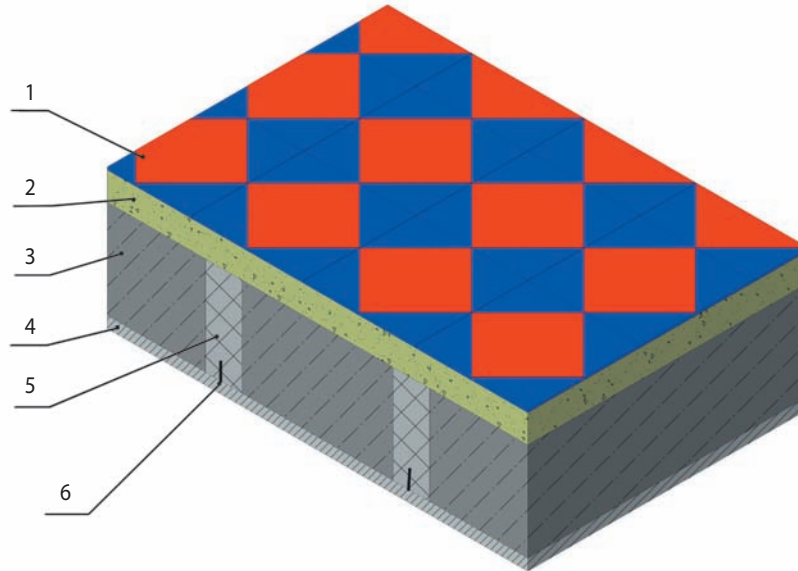
Для устройства деревянного покрытия пола используется доска шпунтованная толщиной 25 мм с антисептическим покрытием снизу, которая настилается на лаги из нестроганных досок толщиной 25 мм.

Поз.	Наименование	Примечание
1	Доска половая шпунтовая из древесины хвойных пород	Толщина 25 мм; снизу антисептическое покрытие
2	Лаги из антисептированных нестроганных досок	Из древесины хвойных пород; толщина 25 мм; шаг установки 500 мм
3	Слой гидроизоляции	Рубероид, полимерная пленка и т. п. – по всей длине лаг
4	Монолитный бетон	Поризованный мелкозернистый бетон (ПМЗБ) D1200, толщина слоя 190 мм
5	Хризотилцементный плоский прессованный лист	Размер 750×3000 мм, толщина 10 мм; см. стр. 104
6	Полоса из ЦСП	По ГОСТ 26816-86 размер 190×3000 мм; толщина 40 мм
7	Винт самонарезающий	6×50

* Разработка НИИЖБ им. А.А. Гвоздева.

Перекрытия зданий и сооружений

Составное перекрытие



Разновидность межэтажного перекрытия*. Плита перекрытия толщиной 200 мм состоит из монолитного бетона в несъемной опалубке из хризотилцементных прессованных листов размером 750×3000 мм с поперечными ребрами из цементно-стружечных плит (ЦСП). Поперечные ребра из ЦСП устанавливаются с шагом 450 мм по всей длине хризотилцементного листа и крепятся к хризотилцементным листам с помощью самонарезающих винтов 6×50 с потайной головкой и клея «Клейберит ПУР 501» или аналога. Под крепления в хризотилцементных листах заранее просверливаются отверстия на 1–2 мм больше диаметра крепежного элемента (примерно 20 отв. на хризотилцементный лист).

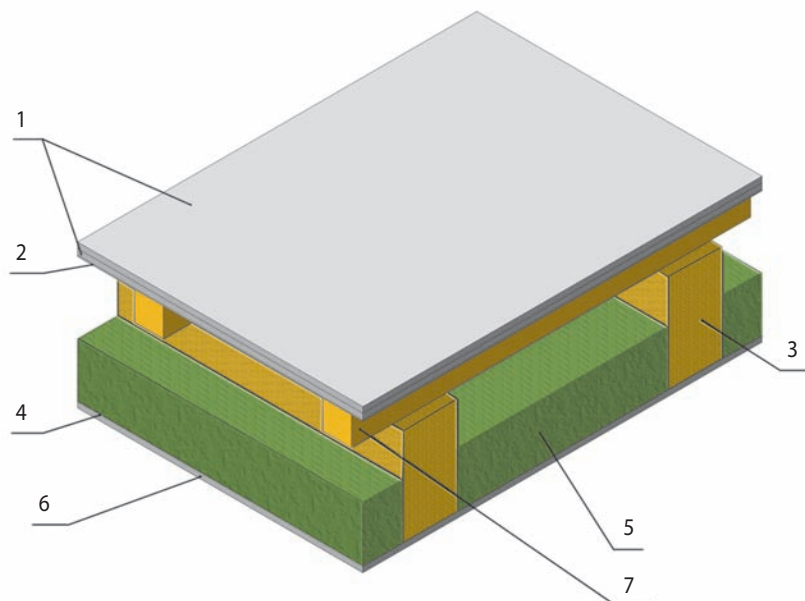
Покрытие пола – керамическая плитка, укладываемая на цементно-песчаную стяжку.

Поз.	Наименование	Примечание
1	Керамическая плитка	По проекту
2	Цементно-песчаная стяжка М150	Толщина 30 мм
3	Монолитный бетон	Поризованный мелкозернистый бетон ПМЗБ D1200, толщина 190 мм
4	Хризотилцементный плоский прессованный лист	Размер 750×3000 мм, толщина 10 мм; см. стр. 104
5	Полоса из ЦСП	По ГОСТ 26816-86 размер 190×3000 мм; толщина 40 мм
6	Винт самонарезающий	6×50

* Разработка НИИЖБ им. А.А. Гвоздева.

Перекрытия зданий и сооружений

Составное перекрытие



Конструкция межэтажного перекрытия состоит из пола, несущей деревянной балки, межбалочного заполнения, являющегося тепло- и звукоизоляцией, и нижнего настила (он же потолок), поддерживающего слой теплозвукоизоляции.

В качестве балок используют деревянные брусья прямоугольного сечения из хвойных пород дерева. Концы балок, опираемые на каменные, кирпичные или бетонные стены, оборачивают рубероидом или синтетической пленкой, не закрывая торцов.

Между балок межэтажного перекрытия, по нижнему настилу из хризотилцементного плоского непрессованного листа и слоя пароизоляции, укладывают слой утеплителя (минераловатные маты).

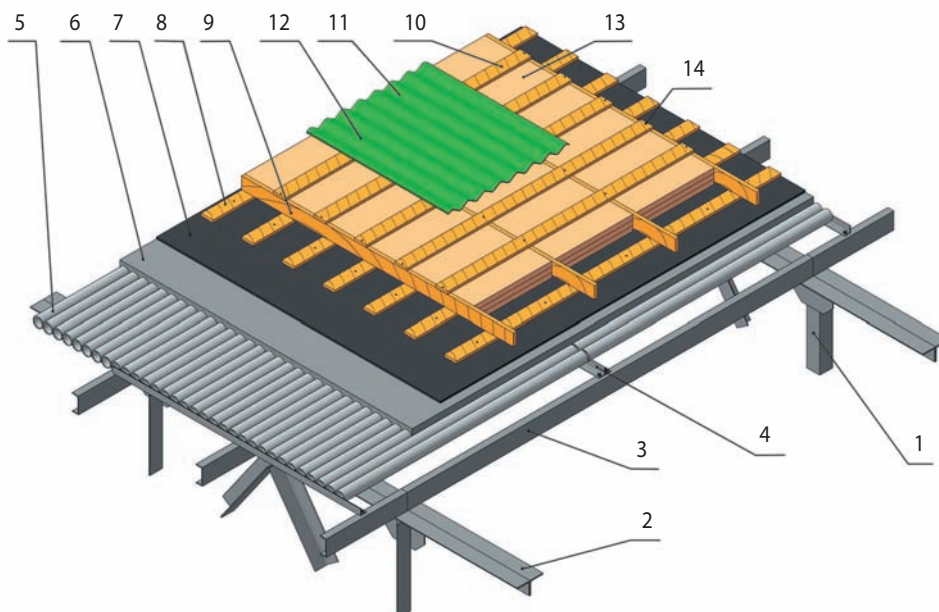
В качестве основания пола использованы хризотилцементные плоские прессованные листы толщиной 10 мм, уложенные в два слоя на гидроизоляцию с перекрытием стыков между листами каждого ряда. На основание пола укладывают любое напольное покрытие: линолеум, ковролин, керамическую плитку и др.

Область применения: малоэтажное и коттеджное строительство.

Поз.	Наименование	Примечание
1	Хризотилцементный плоский прессованный лист	Два листа, толщина 10 мм; см. стр. 104
2	Рулонная гидроизоляция	Полимерная пленка
3	Несущие балки перекрытия антисептированные и с противопожарной обработкой	Брус из древесины хвойных пород сечением 95×170 мм. Шаг 400–1000 мм
4	Пароизоляция	Пленка типа ЮТАФОЛ
5	Плита теплозвукоизоляционная	Полужесткие и жесткие минераловатные плиты, толщина 95 мм
6	Хризотилцементный лист непрессованный	Толщина 8 мм; см. стр. 103
7	Обрешетка	Антисептированный брус из древесины хвойных пород сечением 50×50

Перекрытия зданий и сооружений

Составное перекрытие



Хризотилцементные безнапорные трубы условного диаметра 100 мм, укладываемые плотно друг к другу в виде настилов, применяют для устройства перекрытий цехов, гаражей, подсобных строений и т. п.

В данном конструктивном решении* перекрытие выполнено на существующей металлической ферме производственного здания.

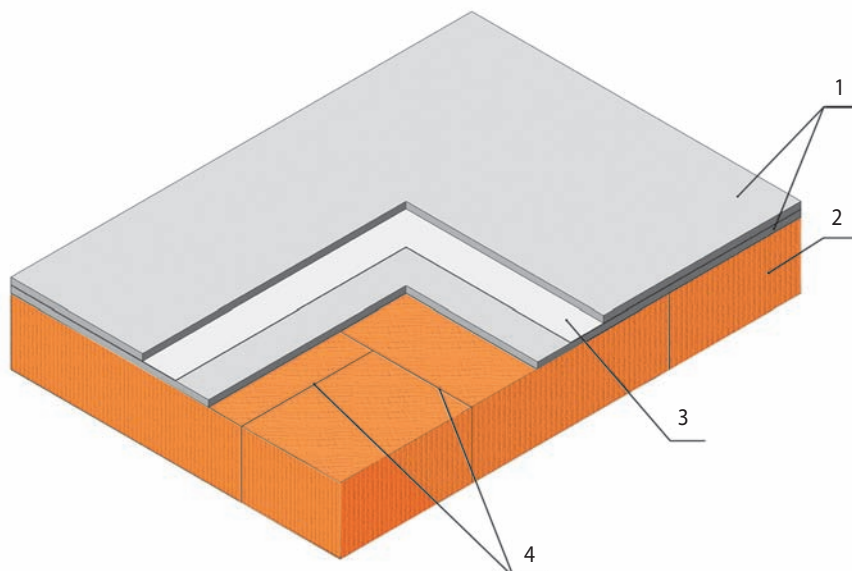
При необходимости рекомендуется произвести усиление металлических ферм.

Поз.	Наименование	Примечание
1	Элемент металлической фермы	По проекту
2	Металлический уголок (сдвоенный)	140×140×10 по ГОСТ 8509-93
3	Швеллер	№ 20 по ГОСТ 8240-89
4	Металлический уголок	75×75×8 по ГОСТ 8509-93
5	Хризотилцементная безнапорная труба D_y 100 мм	См. стр. 110
6	Цементная стяжка по трубам	Толщина стяжки 10 мм
7	Рубероид на битумной мастике	2 слоя
8, 10	Доски опоры и обрешетки	30×150, шаг 500 мм
9	Стропила	40×150, шаг 1000 мм
11	Хризотилцементный волнистый лист	См. стр. 98
12	Крепежный элемент хризотилцементного листа	Оцинкованный гвоздь, шуруп
13	Утеплитель	Толщина утеплителя определяется теплотехническим расчетом
14	Крепежный элемент обрешетки	Гвоздь, шуруп

* Разработка ЗАО «НП Знамя» (г. Сухой Лог Свердловской области).

Перекрытия зданий и сооружений

Основание под чистые полы («плавающий» пол)



Полы данной конструкции со стяжкой из хризотилцементных плоских прессованных листов могут применяться во всех помещениях с нормируемым показателем теплоусвоения поверхности пола с эксплуатационными нагрузками 500 кг/м^2 (равномерно) и 200 кг/м^2 (сосредоточенно). Для зданий с влажным температурно-влажностным режимом помещений обязательно покрытие полов керамической плиткой и устройство гидроизоляции по верху стяжки.

Основание пола – ребристые или пустотные панели перекрытия.

Устройство стяжки начинают с выбора схемы монтажа и раскрыя листов с учетом того, что стыки нижнего листа должны быть смещены относительно стыков верхнего на 250 мм. После установки листов швы шпаклюют, выравнивая поверхность или, при необходимости, шпаклюют всю поверхность слоем не более 2 мм. Стяжку устанавливают с зазором 8–10 мм по периметру стен. Зазор заполняют упругой звукоизолирующей прокладкой.

При устройстве сборной стяжки в помещениях с влажным режимом стыки пола со стенами уплотняют самоклеющейся уплотнительной гидроизоляционной лентой с перекрытием стыка на 100 мм в обе стороны, а поверхность стяжки покрывают сплошным слоем гидроизоляционной мастики.

Область применения: здания с сухим, нормальным или влажным температурно-влажностным режимом помещений по СНиП 23-02-2003 «Тепловая защита зданий», возводимые в любых районах страны.

Поз.	Наименование	Примечание
1	Хризотилцементный плоский прессованный лист	Толщина 10 мм; см. стр. 104
2	Утеплитель (основание «плавающего» пола)	Жесткая минераловатная плита толщиной до 200 мм (над подвалом или для пола на грунте) или 100 мм (между этажами)
3	Стыки между плитами утеплителя	Изолируют герметиком
4	Клей	Коллоидный цементный клей





Раздел 3

КРОВЛИ

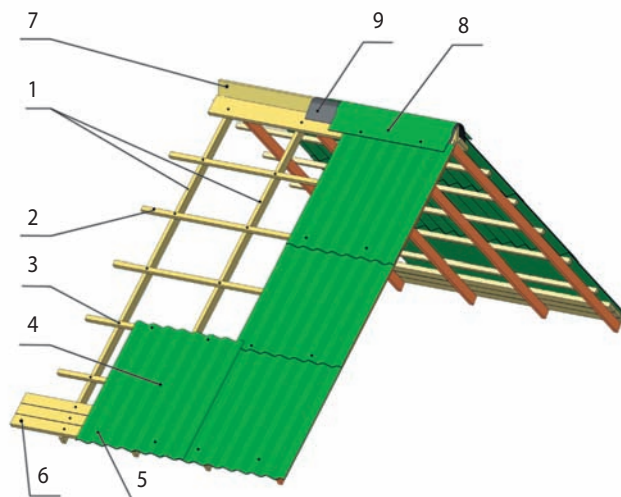
Конструкции скатных кровель

Конструкции плоских кровель



Конструкции скатных кровель

Скатная кровля из волнистых листов



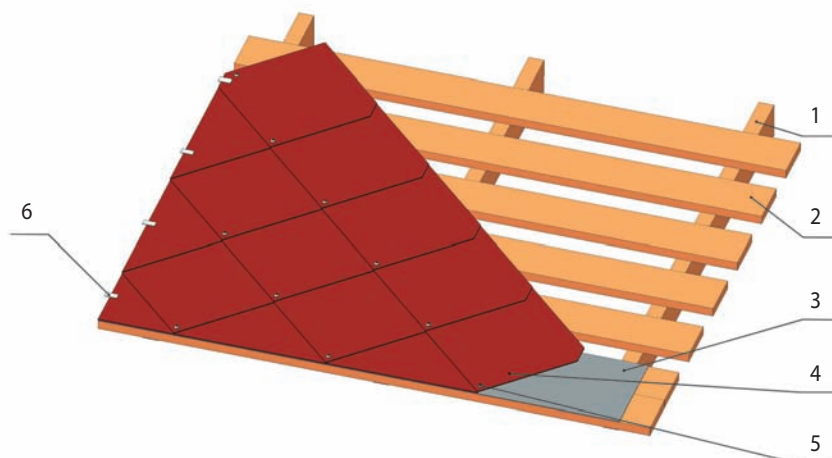
В качестве основания кровли используют стальные или железобетонные прогоны или деревянные конструкции. Деревянные конструкции должны удовлетворять требованиям расчета по несущей способности и по деформациям, не препятствующим нормальной эксплуатации. Балки, прогоны, настилы, обрешетки и другие изгибаемые элементы следует рассчитывать на прочность и прогиб. Все деревянные элементы кровли должны быть обработаны огнезащитным и антисептическим составом.

Укладку хризотилцементных волнистых листов осуществляют горизонтальными рядами справа налево и снизу вверх. Плотное прилегание листов на кровле обеспечивается двумя способами: смещением листов на одну волну в каждом последующем ряду; срезкой примыкающих углов при совмещении продольных кромок во всех укладываемых выше листах. Величина нахлестки каждого ряда листов (от 150 до 300 мм) зависит от угла наклона кровли (чем больше уклон, тем меньше нахлестка). Крепление хризотилцементных листов к стальным и железобетонным прогонам осуществляется при помощи стальных оцинкованных крючков или скоб, а к деревянным конструкциям – оцинкованными шурупами или гвоздями в предварительно выполненные в листах отверстия. Диаметр отверстий в хризотилцементных листах должен быть на 2–3 мм больше диаметра стержня крепежного элемента.

Поз.	Наименование	Примечание
1	Стропила	Брусья из древесины хвойных пород сечением 50 (100)×120 (150, 180, 200) мм
2	Обрешетка	Бруски из древесины хвойных пород сечением 60×60 мм. Все нечетные бруски должны иметь высоту 60 мм, четные – 63 мм, карнизные – 66 мм
3	Крепежный элемент для крепления обрешетки	Гвоздь, шуруп
4	Хризотилцементный волнистый лист	См. стр. 98, 99
5	Крепежный элемент для крепления хризотилцементного листа	Оцинкованный гвоздь 4×120 мм с резиновой прокладкой и металлической шайбой или оцинкованный шуруп
6	Карнизный настил (сплошная обшивка шириной до 500 мм)	Доски из древесины хвойных пород сечением 60×120 (150) мм
7	Коньковый брус	Брус из древесины хвойных пород сечением 70×90 мм и 60×100 мм
8	Хризотилцементные доборные элементы	Коньковые детали УКС-1, УКС-2; см. стр. 101
9	Гидроизоляционный материал	Рубероид, полимерная пленка

Конструкции скатных кровель

Скатная кровля из мелкоформатной плитки



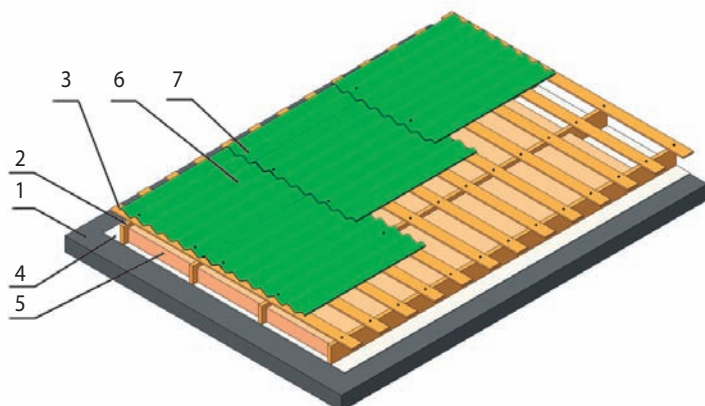
Кровлю из мелкоформатных хризотилцементных плиток 400×400 мм устраивают по сплошной или решетчатой обрешетке, которую выполняют из досок (20–30)×120(150) мм или брусков 60×60 мм. Все деревянные элементы кровли должны быть обработаны огнезащитным и антисептическим составом. В случае устройства сплошной обрешетки монтаж мелкоформатных плиток выполняют по гидроизоляционному слою из битуминозных рулонных материалов. При укладке плиток по решетчатой обрешетке на карнизных свесах в местах разжелобков, коньков, ендов и т. п. на ширину до 300 мм предусматривают сплошное дощатое основание и покрытие оцинкованной сталью.

Укладку плиток выполняют горизонтальными рядами от карниза к коньку по предварительной разметке. Каждый вышележащий ряд должен перекрывать нижележащий. При устройстве кровли применяют рядовые и краевые плитки, а для устройства фронтового свеса – фрагменты рядовой плитки. Для устройства конька используют хризотилцементные арочные или упрощенные коньковые детали (см. стр. 101). Крепление плиток к обрешетке производят в предварительно высверленные отверстия, которые должны быть больше диаметра стержня крепежного элемента на 2–3 мм.

Поз.	Наименование	Примечание
1	Стропила	Брус из древесины хвойных пород 50 (100)×120 (150, 180, 200) мм
2	Обрешетка	Доски из древесины хвойных пород (20–30)×120(150) мм или бруски 60×60 мм
3	Лист стальной оцинкованный	Толщина 2–3 мм, ширина 300 мм
4	Хризотилцементная мелкоформатная плитка	См. стр. 105
5	Гвоздь оцинкованный Ø 4×50 (75) мм	Допускается применять шурупы соответствующих размеров с металлическими шайбами и резиновыми прокладками
6	Скоба	Для крепления свеса кровли

Конструкции скатных кровель

Скатная кровля конструкции «Урал-2»*



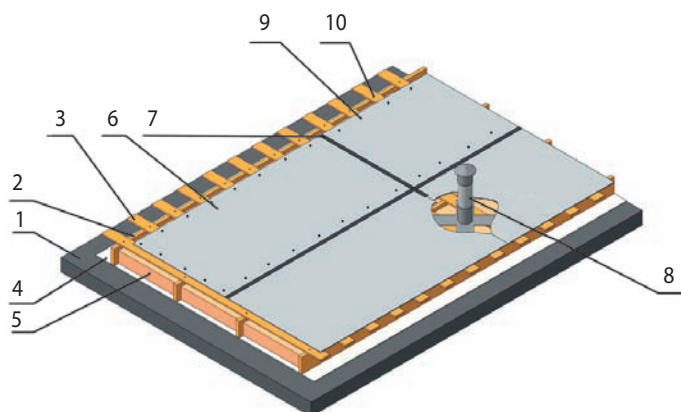
В данном конструктивном решении скатной бесчердачной вентилируемой утепленной кровли из хризотилцементных волнистых листов используется метод естественной вентиляции утеплителя через гребни волн. Применяют для реконструкции или ремонта существующих и устройства вновь строящихся одно- и двухскатных кровель любых зданий и сооружений. Рекомендуемый уклон кровли данной конструкции от 1:10 (6°), который достигается за счет разности отметок опорных стен. Опорную поверхность одной из стен наращивают кладкой из кирпича, шлакоблоков или конструкцией из дерева до необходимого уровня. В кровле с парапетами необходимый уклон создают понижением опорной поверхности одного из парапетов. Монтаж конструкции выполняют либо поверх старой мягкой кровли, либо после демонтажа последней. В качестве основания могут быть использованы покрытия из железобетона и других материалов. Все деревянные элементы кровли должны быть обработаны огнезащитным и антисептическим составом. Крепление волнистых листов к обрешетке производят в предварительно высверленные отверстия, которые должны быть больше диаметра стержня крепежного элемента на 2–3 мм.

Поз.	Наименование	Примечание
1	Основание	Железобетонное или другое основание
2	Стропило	Из древесины хвойных пород сечением 50×h, где h – высота бруса на 50 мм больше расчетной толщины утеплителя
3	Обрешетка	Необрезная доска из древесины хвойных пород сечением (15–25)×150 мм
4	Пароизоляция	Два слоя рубероида, стеклорубероида и т. п. материалов, уложенных внахлестку на кровельную мастику
5	Утеплитель	Минераловатный утеплитель, керамзит и др. Толщина слоя утеплителя определяется теплотехническим расчетом
6	Хризотилцементный волнистый лист	См. стр. 98
7	Крепежный элемент для крепления хризотилцементного листа	Оцинкованный шуруп или саморез с металлической шайбой и резиновой прокладкой

* Разработка ЗАО «НП Знамя» (г. Сухой Лог Свердловской области).

Конструкции скатных кровель

Скатная кровля конструкции «Урал-3»*



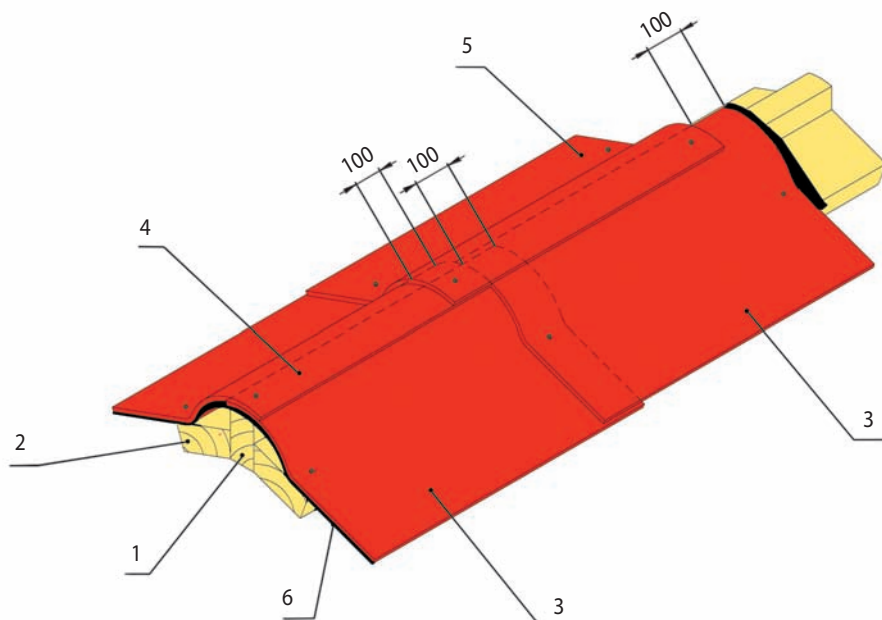
Конструкция бесчердачной вентилируемой кровли разработана для сводчатых крыш многопролетных промышленных зданий. В системе используется метод естественной вентиляции утеплителя за счет естественного движения воздуха по промежутку (зазору) между утеплителем и обрешеткой с хризотилцементным плоским прессованным листом через воздухоотводящие устройства – флюгарки. Применяют для скатных и плоских кровель при реконструкции или ремонте существующих и устройстве вновь строящихся зданий и сооружений. Монтаж конструкции выполняют либо поверх старой мягкой кровли, либо после демонтажа последней. В качестве основания могут быть использованы перекрытия из железобетона и других материалов. Все деревянные элементы кровли должны быть обработаны огнезащитным и антисептическим составом. Флюгарки устанавливают в верхней части кровли напротив вентиляционных каналов. При наличии ендовы или примыкания кровли к стене, если отсутствуют соединительные каналы с атмосферой, флюгарки устанавливают и в нижней части кровли. Количество флюгарок определяется расчетом, но не менее одной на 100 м². Крепление листов к обрешетке производят в предварительно высверленные отверстия, которые должны быть больше диаметра стержня крепежного элемента на 2–3 мм.

Поз.	Наименование	Примечание
1	Основание	Железобетонное или другое основание
2	Стропило	Из древесины хвойных пород сечением 50×h, где h – высота бруса на 50 мм больше расчетной толщины утеплителя
3	Обрешетка	Необрезная доска из древесины хвойных пород сечением (15–25)×150 мм
4	Пароизоляция	Два слоя рубероида, стеклорубероида и т. п. материалов, уложенных внахлестку на кровельную мастику
5	Утеплитель	Минераловатный утеплитель, керамзит и др; толщина слоя утеплителя определяется теплотехническим расчетом
6	Хризотилцементный плоский прессованный лист	Толщина не менее 10 мм, см. стр. 104
7	Гидроизоляция стыков хризотилцементного листа	Стеклоткань на мастике или битуме
8	Флюгарка	Металлическая труба Ø133–159 мм
9	Крепежный элемент для крепления хризотилцементного листа	Оцинкованный шуруп или саморез с металлической шайбой и резиновой прокладкой
10	Крепежный элемент для крепления обрешетки	Гвоздь

* Разработка ЗАО «НП Знамя» (г. Сухой Лог Свердловской области).

Конструкции скатных кровель

Устройство конька кровли

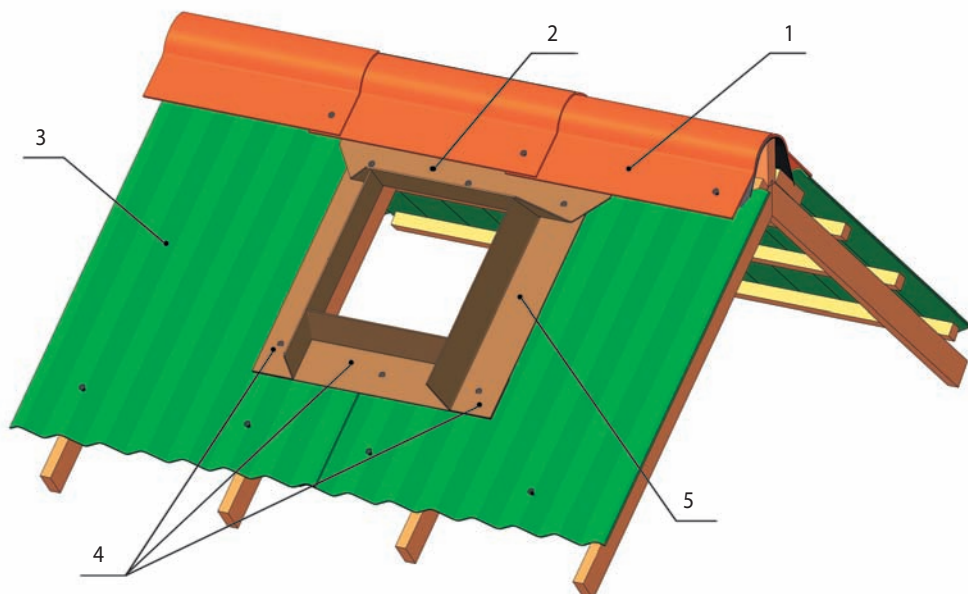


Является завершающим этапом монтажа кровли из хризотилцементных листов. Рекомендуется применять для скатных кровель с углом уклона менее 45° . Все деревянные элементы конструкции должны быть обработаны огнезащитным и антисептическим составом. Верхнюю часть конькового бруса необходимо скруглять. При монтаже конька кровли используются попарно две детали – перекрываемая и перекрывающая. Каждая коньковая деталь должна перекрывать предыдущую на 100 мм. Крепление коньковых хризотилцементных деталей осуществляют оцинкованными гвоздями (шурупами) с металлической шайбой и мягкой прокладкой из резины или рубероида. В качестве гидроизоляции конькового бруса применяют любые гидроизоляционные рулонные материалы. На двухскатных кровлях покрытие конька начинают от фронтовой стенки, на вальмовых и полувальмовых крышах – снизу вверх к вершине трех скатов.

Поз.	Наименование	Примечание
1	Коньковый брус	Из древесины хвойных пород сечением 60×120 мм
2	Коньковая доска	Из древесины хвойных пород сечением 60×150 мм
3	Перекрываемая коньковая деталь	Полноразмерная; см. стр. 102
4	Перекрывающая коньковая деталь (предварительно укороченная на 100 мм)	Обрезают полноразмерную; см. стр. 102
5	Перекрывающая коньковая деталь	Полноразмерная; см. стр. 102
6	Гидроизоляционный материал	Полоса гидроизола, рубероида и т. п. шириной 350 мм

Конструкции скатных кровель

Устройство воротника вокруг трубы



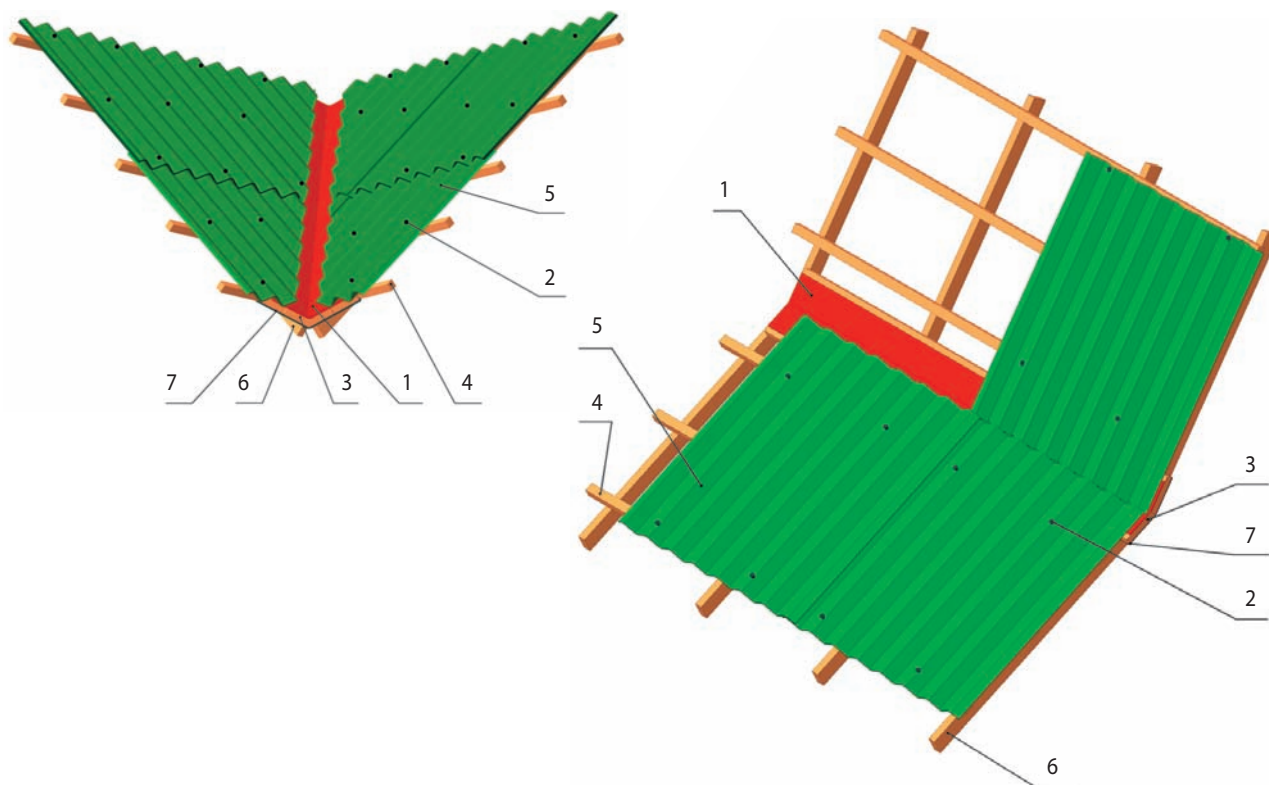
Воротник дымовой трубы устраивают из хризотилцементных уголков – равнобоких деталей, которые в процессе монтажа обрезают определенным образом. В нижнем уголке (угол детали 120–150°) с обеих боковых сторон срезают его верхние полки так, чтобы боковые уголки плотно примыкали к нижнему. У боковых уголков (угол деталей 90°) срезают полки с одной верхней стороны под прямым углом к нижним полкам, оставляя их длиной 140–150 мм. Концы полок верхнего уголка обрезают под углом 45°. Устанавливают его в последнюю очередь, перекрывая горизонтальные полки боковых уголков.

Для крепления деталей применяют оцинкованные гвозди или шурупы, которые пропускают через предварительно просверленные отверстия (на 2–3 мм больше диаметра крепежного элемента) в гребнях волн кровельного покрытия из волнистых хризотилцементных листов. Каждый из четырех уголков крепят к обрешетке тремя крепежными элементами. Все деревянные элементы конструкции должны быть обработаны огнезащитным и антисептическим составом.

Поз.	Наименование	Примечание
1	Хризотилцементная коньковая деталь	См. стр. 101, 102
2	Хризотилцементный уголок (верхний)	Угловая равнобокая деталь; см. стр. 101, 102. Обрезка концов полок под углом 45°; укладка в последнюю очередь
3	Хризотилцементный волнистый лист	См. стр. 98
4	Хризотилцементный уголок (боковые и нижний)	Угловая равнобокая деталь; см. стр. 101, 102
5	Крепежный элемент	Оцинкованный гвоздь или шуруп

Конструкции скатных кровель

Устройство ендовы или разжелобка

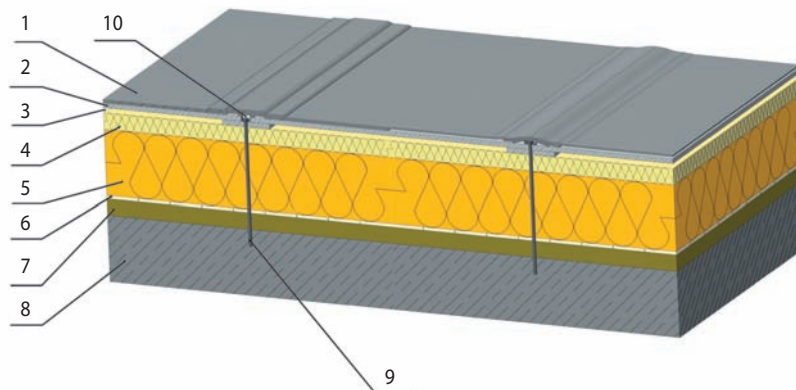


Устройство ендов или разжелобков кровли выполняют снизу вверх и до укладки кровельного покрытия. На внутренние углы кровли устанавливают равнобокие хризотилцементные детали или детали ендовы, укладываемые на сплошное дощатое основание. Все деревянные элементы конструкции должны быть обработаны огнезащитным и антисептическим составом. Отверстия для крепления деталей (по два с каждой стороны) сверлят по месту (на 2–3 мм больше диаметра крепежного элемента), располагая их вдоль боковых кромок, закрываемых хризотилцементными листами. Хризотилцементные листы, входящие в разжелобок, должны перекрывать продольные кромки уложенной детали ендовы на 150 мм.

Поз.	Наименование	Примечание
1	Хризотилцементная равнобокая угловая деталь, ендова или лотковая деталь	См. стр. 101, 102
2	Крепежный элемент	Оцинкованный гвоздь или шуруп
3	Основание ендовы	Доски из древесины хвойных пород
4	Брусек обрешетки	Из древесины хвойных пород сечением 60×60
5	Хризотилцементный волнистый лист	См. стр. 98, 99
6	Стропила	Брусья из древесины хвойных пород сечением 50 (100)×120 (150, 180, 200) мм
7	Уравнительная планка	Брусек из древесины хвойных пород и слой гидроизоляционного материала

Конструкции плоских кровель

Плоская кровля (система ПК-1*)



Система является альтернативой типовой конструкции плоской кровли с уклонообразующей стяжкой по бетонному основанию и верхней выравнивающей стяжкой по утеплителю. Данный тип конструкции предлагает замену верхней стяжки из цементно-песчаного раствора на сборный вариант, без применения мокрого процесса по утеплителю. Предпочтительно применять при уклонах до 3%. Для герметизации швов между хризотилцементными листами сборной стяжки места примыкания фасонных элементов из кровельной оцинкованной стали заполняют однокомпонентными полиуретановыми или тиоколовыми герметиками. В качестве покрытия применяются рулонные, мастичные материалы, полимерные мембраны. К основанию из цементно-песчаной стяжки, а также между собой теплоизоляционные минераловатные плиты точно приклеивают горячим битумом строительных марок. Под стыки смежных и середины хризотилцементных плоских листов поперек ската подкладывают полосы из хризотилцементных плоских листов шириной 120–150 мм. В местах стыка хризотилцементные листы прижимают планками – фасонными элементами, которые крепят к железобетонному основанию стальными шурупами по бетону. В средней части листа крепление выполняют стальными шурупами по бетону в комплекте с металлической прижимной пластиной. Количество крепежных элементов на 1 м² поверхности хризотилцементного листа определяют расчетом, исходя из конкретных условий строительства и т. д. Расстояние между осями крепежных элементов: при креплении по краю листов – не менее 120 мм, в середине листов – не более 610 мм.

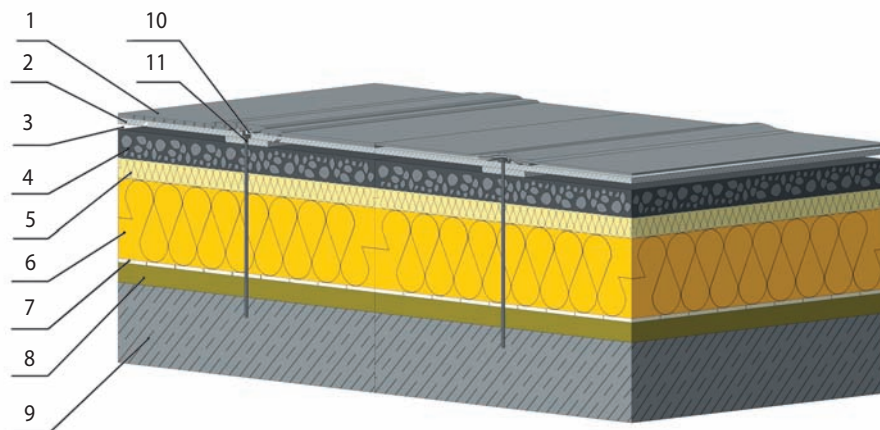
Область применения: новое строительство, ремонт и реконструкция зданий различной этажности, I–IV степеней огнестойкости.

Поз.	Наименование	Примечание
1	Кровельный ковер	Укладка в два слоя
2	Сборная стяжка из хризотилцементного плоского прессованного листа	Толщина листа не менее 10 мм; см. стр. 104
3	Воздушная прослойка	Зазор 10 мм
4, 5	Утеплитель (два слоя)	Толщина по теплотехническому расчету; группа горючести НГ или Г1
6	Пароизоляция	Полиэтиленовая пленка
7	Уклонообразующая стяжка	Цементно-песчаный раствор марки не менее М100, толщина слоя более 100 мм (армирование по проекту); возможна замена на керамзитовый гравий
8	Железобетонная плита перекрытия	Сборная или монолитная
9	Крепежный элемент	Фирм: SFS, BRALO, MUNGO, FISCHER
10	Герметик	Рабберфлекс, соудасил 240 ФС, сазиласт 10

* Разработка ООО «Комбинат «Волна».

Конструкции плоских кровель

Плоская кровля (система ПК-2*)



Конструкция кровли с уклонообразующим слоем из керамзитового гравия (объемным весом до 600 кг/м³ ГОСТ 9757-90) по утеплителю и сборной стяжке из хризотилцементного прессованного плоского листа – альтернатива типовой конструкции кровли с уклонообразующей стяжкой по бетонному основанию и верхней выравнивающей стяжкой по утеплителю. В качестве покрытия применяются рулонные, мастичные материалы, полимерные мембраны. Систему ПК-2 предпочтительно применять при уклонах до 3%. Под стыки смежных и середины хризотилцементных плоских листов поперек ската подкладывают полосы из хризотилцементных плоских листов шириной 120–150 мм. В местах стыка хризотилцементные листы прижимают планками – фасонными элементами, которые крепят к железобетонному основанию стальными шурупами по бетону. В средней части листа крепление выполняют стальными шурупами по бетону в комплекте с металлической прижимной пластиной. Количество крепежных элементов на 1 м² поверхности хризотилцементного листа определяют расчетом, исходя из конкретных условий строительства и т. д. Расстояние между осями крепежных элементов: при креплении по краю листов – не менее 120 мм, в середине листов – не более 610 мм.

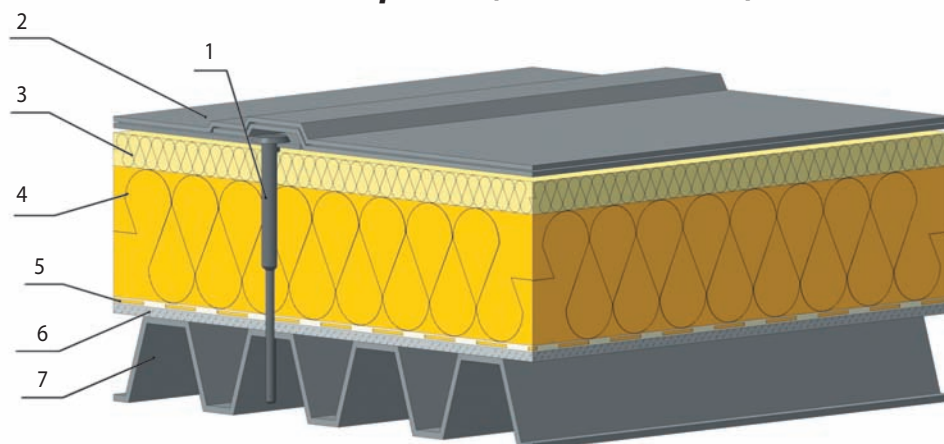
Область применения: новое строительство, ремонт и реконструкция зданий различной этажности, I–IV степеней огнестойкости.

Поз.	Наименование	Примечание
1	Кровельный ковер	Укладка в два слоя
2	Сборная стяжка из хризотилцементного плоского прессованного листа	Толщина листа не менее 10 мм; см. стр. 104
3	Воздушная прослойка	Зазор 10 мм
4	Уклонообразующая засыпка	Керамзитовый гравий
5, 6	Утеплитель (два слоя)	Толщина по теплотехническому расчету; группа горючести НГ или Г1
7	Пароизоляция	Полиэтиленовая пленка
8	Выравнивающая стяжка	Цементно-песчаный раствор марки не менее М100, толщина 10–15 мм
9	Железобетонная плита перекрытия	Сборная или монолитная
10	Герметик	Рабберфлекс, соудасил 240 ФС, сазиласт 10
11	Крепежный элемент	Фирм: SFS, BRALO, MUNGO, FISCHER

* Разработка ООО «Комбинат «Волна».

Конструкции плоских кровель

Плоская кровля (система ПК-3*)



Конструкция представляет собой прослойку из слоя хризотилцементного плоского прессованного листа в качестве выравнивающей основы под устройство покрытия по профилированному листу с утеплителем. Применяется в малоуклонных рулонных кровлях с основанием из профилированного листа для предотвращения проседания нижнего слоя утеплителя. К профилированному листу плиты утеплителя закрепляют при помощи «телескопического» крепежа, состоящего из пластикового прижимного диска либо металлической пластины и стального самосверлящего шурупа с антикоррозионным покрытием. Крепление производят в верхнюю часть полувыпуклости профилированного листа. Количество крепежных элементов определяется расчетом, исходя из конкретных условий строительства, но не менее 2 шт. на плиту или часть плиты утеплителя. Материал для пароизоляции определяется с учетом климатических условий и температурно-влажностного режима. Расстояние между осями крепежных элементов: при креплении по краю листов – не менее 120 мм, в середине листов – не более 610 мм.

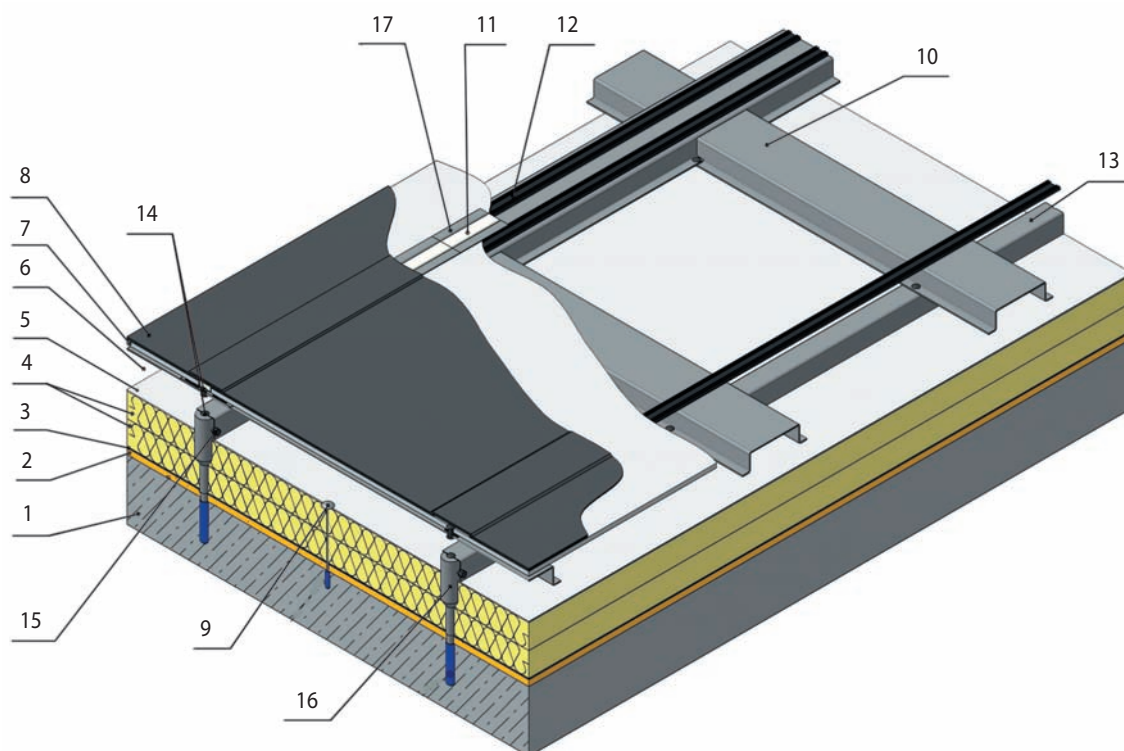
Область применения: новое строительство, ремонт и реконструкция зданий различной этажности, I–IV степеней огнестойкости.

Поз.	Наименование	Примечание
1	Крепежный элемент	Шуруп
2	Кровельный ковер	Укладка в два слоя
3, 4	Утеплитель (два слоя)	Толщина по теплотехническому расчету; группа горючести НГ, при двойном слое сборной стяжки из хризотилцементных плоских прессованных листов – Г1
5	Пароизоляция	Полиэтиленовая пленка
6	Сборная стяжка из хризотилцементного плоского прессованного листа	Толщина листа не менее 10 мм; см. стр. 104; Возможен вариант укладки стяжки в 2 слоя
7	Профилированный стальной лист	По ГОСТ 24045-94

* Разработка ООО «Комбинат «Волна».

Конструкции плоских кровель

Плоская кровля (система ПК-4*)



Данное конструктивное решение предназначено для проектирования и монтажа малоуклонных (до 3%) кровель из рулонных материалов с применением сборных стяжек из хризотилцементного плоского прессованного листа по металлическому каркасу. Основанием для выполнения покрытия могут служить сборные и монолитные железобетонные плиты, профилированный лист и прочие материалы для устройства плоских кровель. Расстояние между осями крепежных элементов при креплении по краю листов сборной стяжки следует принимать не менее 120 мм и не более $30d$ (где d – толщина листа сборной стяжки). Расстояние между осями крепежных элементов при креплении в середине листа сборной стяжки следует принимать не более 610 мм. Крепление утеплителя к железобетонному основанию плиты следует выполнять из расчета не менее двух дюбелей на 1 м^2 двухслойного утепления. Установку крепежных элементов на хризотилцементных плоских прессованных листах нужно производить в заранее рассверливаемые отверстия. Диаметр отверстий в листах необходимо выполнять на 1–2 мм больше диаметра стержня крепежного элемента. Высота вентилируемой воздушной прослойки над теплоизоляцией определяется на основе расчета ее осушающего эффекта за годовой период эксплуатации и должна быть не менее 50 мм.

Область применения: в различных климатических районах при новом строительстве, ремонте и реконструкции зданий различной этажности, I–IV степеней огнестойкости, II уровня ответственности; III ветрового района.

* Разработка ООО «Комбинат «Волна».

Поз.	Наименование	Примечание
1	Железобетонная плита перекрытия	Сборная или монолитная
2	Выравнивающая стяжка	Цементно-песчаный раствор М100, толщина слоя 10–15 мм
3	Пароизоляция	Полиэтиленовая пленка
4	Утеплитель (2 слоя)	Толщина по теплотехническому расчету, группа горючести НГ
5	Ветрозащитная паропроницаемая пленка	Типа <i>TYVEK</i> и ее аналоги
6	Воздушная прослойка	Зазор 20–45 мм
7	Сборная стяжка из хризотилцементного плоского прессованного листа	Толщина листа не менее 10 мм; см. стр.104
8	Кровельный ковер	Рулонные, мастичные материалы или полимерные мембраны
9	Крепежный элемент	Фирм: <i>SFS, BRALO, MUNGO, FISCHER</i>
10	Фасонный элемент ФЭ 1	Профиль из тонколистовой оцинкованной коррозионно-стойкой стали
11	Герметик	Рабберфлекс, соудасил 240 ФС, сазиласт 10
12	Амортизирующая прокладка	Из морозостойкого материала, резина ПР шириной 36 мм
13	Фасонный элемент ФЭ 2	Профиль из тонколистовой оцинкованной коррозионно-стойкой стали
14, 15	Заклепка (самосверлящий шуруп)	Из нержавеющей или оцинкованной стали
16	Телескопическая опора	Шаг установки от 250 до 600 мм – определяется расчетом
17	Фасонный элемент ФЭ 3	Профиль из тонколистовой оцинкованной коррозионно-стойкой стали





Раздел 4

ОБЛИЦОВКА ФАСАДОВ

Фасады из волнистых листов

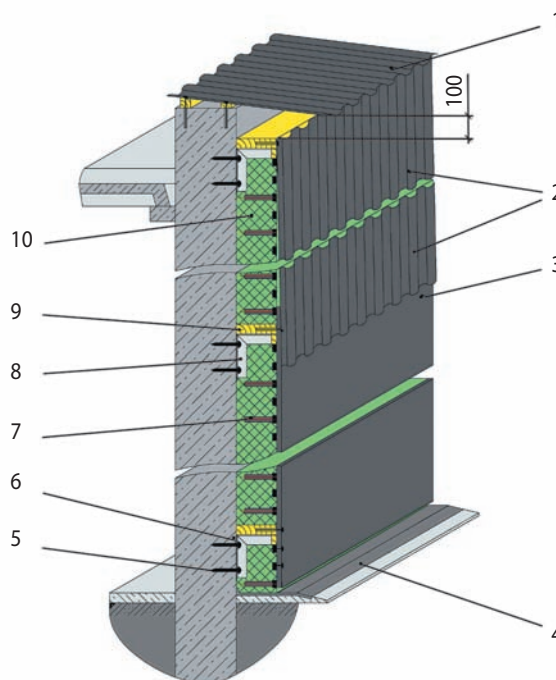
Фасады из плоских листов

Навесной вентилируемый фасад



Фасады из волнистых листов

Вентилируемый утепленный фасад здания (Урал-1*)



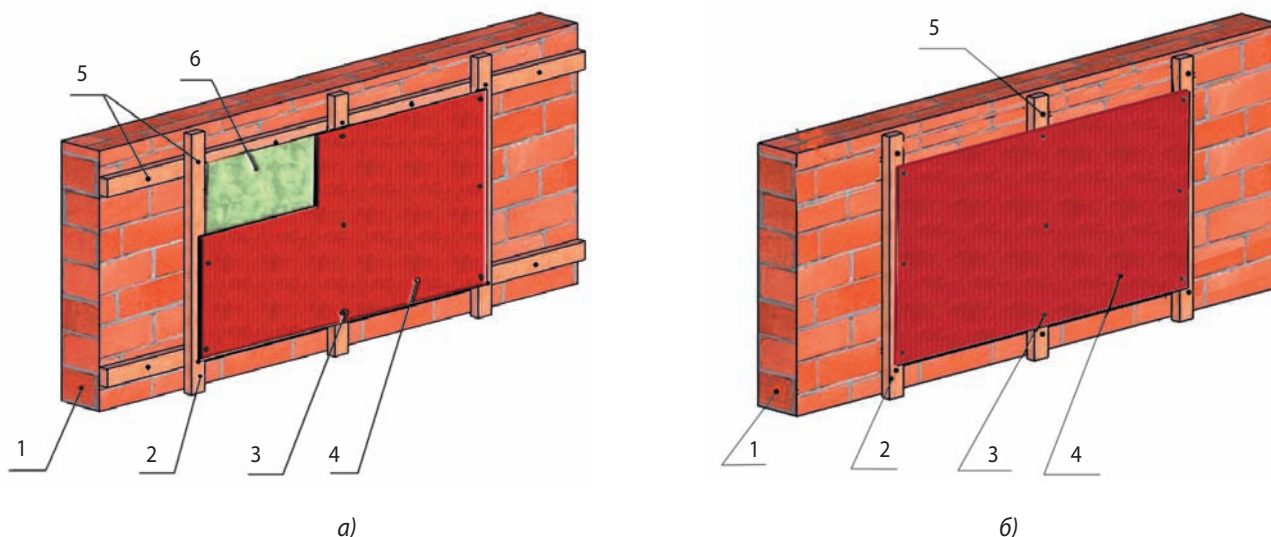
Данная конструкция предназначена для утепления фасадов зданий и сооружений. Особенностью конструкции является ее вентилируемость за счет воздушного зазора в гребнях волнистых хризотилцементных листов, что обеспечивает подсушку утеплителя. Основанием для конструкции служат несущие стены здания из различных материалов: дерева, кирпича, сборного или монолитного железобетона и т. д. На нижнюю часть фасада, на высоту 1500–2000 мм, монтируют хризотилцементные плоские прессованные листы. Все деревянные элементы конструкции должны быть обработаны огнезащитным и антисептическим составом.

Поз.	Наименование	Примечание
1	Козырек	Хризотилцементный волнистый лист; см. стр. 98, 99
2	Хризотилцементный волнистый лист	См. стр. 98, 99
3	Хризотилцементный плоский прессованный лист	Толщина листа от 10 мм; см. стр. 104
4	Гидроизоляция	Рубероид на битумной мастике
5	Дюбель Ø 6÷10 мм	Длина и количество подбирается на основе расчетов
6	Изоляционная прокладка из рубероида, резины или т. п. материала	Для предотвращения мостиков холода
7	Решетка штыревая, изготовлена из деревянных реек (15÷20)×50×1400 мм и 98 зубьев Ø 25 мм ($h = \min 110$ мм)	Из древесины хвойных пород
8	Кронштейн под дюбель	Количество зависит от расчетов
9	Брус 50×(120÷180) мм	Ширина зависит от толщины утеплителя, длина, кратная 2000 мм
10	Утеплитель	Минераловатные прошивные маты

* Разработка ЗАО «НП Знамя» (г. Сухой Лог Свердловской области).

Фасады из плоских листов

Фасад кирпичного здания



Облицовка фасадов промышленных зданий и домов малоэтажной застройки может выполняться хризотилцементными плоскими прессованными листами (плитами) и мелкоформатными плитками с утеплителем или без него. Здания приобретают привлекательный внешний вид, решается задача их эффективного утепления. Для облицовки используются как неокрашенные, так и декорированные (окрашенные и с фактурным покрытием) листы.

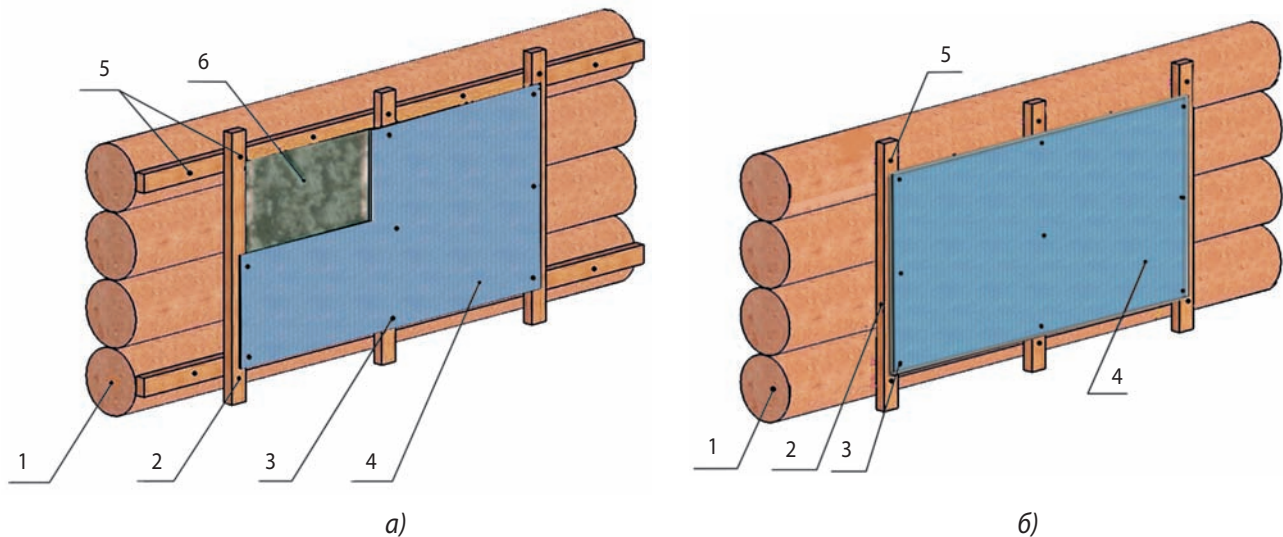
Облицовка фасадов листами (плитами) может выполняться по деревянной или металлической обрешетке, которая крепится к несущей стене (основанию). Конструкция облицовочной системы, как правило, предусматривает использование утеплителя толщиной до 200 мм, который размещается вплотную к стене и враспор между элементами обрешетки. Между утеплителем и облицовочным листом оставляют воздушный зазор не менее 22 мм. Для крепления листов к обрешетке в них предварительно просверливают отверстия, на 2 мм превышающие диаметр стержня крепежных элементов. Зазор между листами (стык) должен быть не менее 4 мм. Условия крепления листов: шаг креплений по вертикали 300–600 мм, по горизонтали не более 600 мм, крепежные элементы до конца не затягивают. Швы между листами оформляют при помощи горизонтальных и вертикальных планок или резиновой ленты EPDM.

На рисунках показаны схемы крепления листа к стене в двух вариантах: с утеплителем (а) и без утеплителя (б).

Поз.	Наименование	Примечание
1	Основание	Кирпичная кладка
2	Обрешетка	Из древесины хвойных пород, обработка огнезащитным и антисептическим составом
3	Крепление хризотилцементного плоского прессованного листа к обрешетке	Шуруп
4	Хризотилцементный плоский прессованный лист	Толщина 8–10 мм; см. стр. 104; рекомендуется предварительная грунтовка листов
5	Крепежный элемент обрешетки	Анкерный крепитель
6	Утеплитель	Минераловатные прошивные маты или плиты группы горючести НГ, Г1

Фасады из плоских листов

Фасад деревянного здания



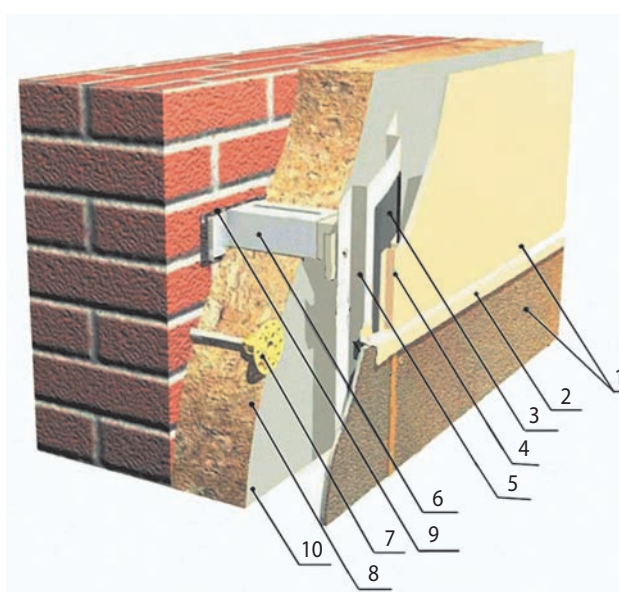
Облицовка фасадов деревянных, бревенчатых и т. п. домов малоэтажной застройки и промышленных зданий может выполняться хризотилцементными плоскими прессованными листами (плитами) и мелкоформатными плитками с утеплителем или без него. Здания приобретают привлекательный внешний вид, решается задача их эффективного утепления. Для облицовки используются как неокрашенные, так и декорированные (окрашенные и с фактурным покрытием) листы.

Облицовка фасадов листами (плитами) может выполняться по деревянной или металлической обрешетке, которая крепится к несущей стене (основанию). Конструкция облицовочной системы, как правило, предусматривает использование утеплителя толщиной до 200 мм, который размещается вплотную к стене и обрешетке. Между утеплителем и облицовочным листом оставляют воздушный зазор не менее 22 мм. Для крепления листов к обрешетке в них предварительно просверливают отверстия, на 2 мм превышающие диаметр стержня крепежных элементов. Зазор между листами (стык) должен быть не менее 4 мм. Условия крепления листов: шаг креплений по вертикали 300–600 мм, по горизонтали не более 600 мм, крепежные элементы до конца не затягивают.

На рисунках показаны схемы крепления листа к стене в двух вариантах: с утеплителем (а) и без утеплителя (б).

Поз.	Наименование	Примечание
1	Основание	Деревянный брус, бревно и т. п.
2	Обрешетка	Из древесины хвойных пород, обработка огнезащитным и антисептическим составом
3	Крепление хризотилцементного плоского прессованного листа к обрешетке	Шуруп
4	Хризотилцементный плоский прессованный лист	Толщина 8–10 мм; см. стр. 104; рекомендуется предварительная грунтовка листов
5	Крепежный элемент обрешетки	Гвоздь, шуруп, дюбель, анкерный крепитель
6	Утеплитель	Минераловатные прошивные маты или плиты группы горючести НГ, Г1

Навесной вентилируемый фасад



Применяется для повышения теплозащитных характеристик наружных ограждающих конструкций (стен) жилых и общественных зданий и сооружений, построенных из бетона, кирпича, камня, дерева и т.д. Представляет собой конструкцию, состоящую из материалов облицовки (хризотилцементные плоские прессованные листы и плиты) с креплением (шурупы, заклепки) и под облицовочной конструкции, которая крепится к стене таким образом, чтобы между облицовкой и стеной образовалась вентилируемая полость от 40 до 200 мм. Для дополнительного утепления ограждающей конструкции между стеной и облицовкой размещается теплоизоляционный слой. Без теплоизоляционного слоя конструкция выполняет функцию декоративной отделки.

Существуют различные конструкции систем навесных вентилируемых фасадов с использованием хризотилцементных плоских прессованных листов и плит.

Область применения: новое строительство, ремонт и реконструкция зданий различной этажности, I–V степеней огнестойкости.

Поз.	Наименование	Примечание
1	Хризотилцементный плоский прессованный декорированный лист (фасадная хризотилцементная плита)	См. стр. 104
2	Планка горизонтального шва	См. стр. 107
3	Лента уплотнительная из резины	Лента EPDM
4	Планка вертикального шва	См. стр. 107
5	Вертикальный несущий профиль	См. стр. 107
6	Кронштейн несущий	Из коррозионно-стойкой стали; см. стр. 107
7	Тарельчатый дюбель с перфорированной тарелкой	Для крепления утеплителя
8	Утеплитель (один или два слоя)	Минераловатные плиты группы горючести НГ
9	Паронитовая прокладка	ГОСТ 481-80
10	Ветрозащитная пленка	Tyvek, Solid, Изоспан



Раздел 5

ТРУБОПРОВОДЫ. ИНЖЕНЕРНЫЕ СЕТИ

Трубопроводы подземного исполнения

Трубопроводы надземного исполнения

Теплоизоляция трубопроводов

Способы соединения напорных труб

Каналы для кабелей связи

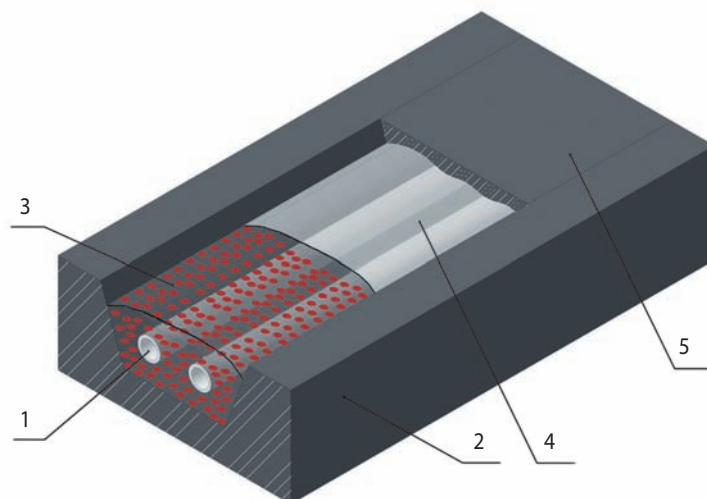
Способы соединения безнапорных труб

Дренажные трубы

Мусоропроводы и вентиляционные системы

Дымоходы

Трубопровод подземного исполнения при бесканальной прокладке

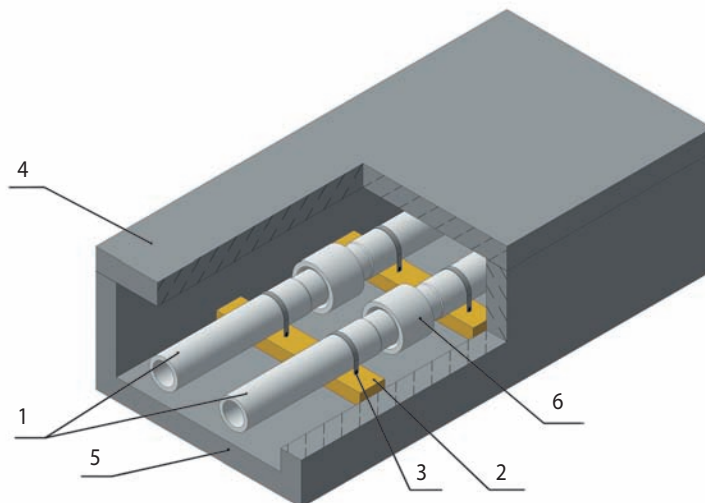


Один из наиболее широко применяемых способов прокладки напорных трубопроводов (тепло- и водоснабжения, канализации и др.) – из хризотилцементных труб, позволяющий в полной мере использовать их уникальные свойства (низкая теплопроводность, прочность, устойчивость в агрессивных средах и др.). Преимуществом такого способа является возможность осуществлять укладку труб непосредственно в грунт, что ускоряет сроки строительства и снижает стоимость трубопровода. Бесканальная прокладка трубопроводов не допускается только под проезжей частью автомобильных и железных дорог, трамвайных путей, улиц общегородского значения, на территории детских и лечебных учреждений.

Хризотилцементные трубопроводы холодного водоснабжения не теплоизолируют, а укладывают ниже уровня промерзания грунтов. Трубы теплопроводов и водопроводов горячего водоснабжения изолируют засыпными материалами, обладающими низким коэффициентом теплопроводности, не гигроскопичными и имеющими достаточную механическую прочность, например гидрофобизированным керамзитовым гравием (предварительно высушенный гравий смешивается с битумным раствором в количестве 5–6% от веса гравия), щебнем пемзошлаковым. Толщина слоя засыпной теплоизоляции вокруг каждой трубы определяется тепловым расчетом в зависимости от свойств материала изоляции и условий эксплуатации. Для предохранения засыпной теплоизоляции от заиливания частицами грунта, а также от прямого попадания поверхностных вод на нее сверху укладывают защитную полимерную пленку, которая должна образовывать выпуклую поверхность. Края пленки должны загнаться вниз по засыпному слою не менее чем на 100 мм. Свод правил СП 41-106-2006 рекомендует укладывать пленку после планировки дна траншеи. Ширина пленки в этом случае должна обеспечить обертывание трубопровода с теплоизоляцией и нахлестку сверху 800 мм. Поверх теплоизоляции производится окончательная засыпка трубопровода рыхлым грунтом.

Поз.	Наименование	Примечание
1	Хризотилцементная напорная труба	См. стр. 112, 113
2	Грунт естественного залегания	Характеристики по результатам инженерно-геологических изысканий
3	Засыпная теплоизоляция	Гидрофобизированный керамзитовый гравий, щебень пемзошлаковый и т. п.
4	Полимерная пленка	Для защиты тепловой изоляции от заиливания частицами грунта и от прямого попадания поверхностных вод
5	Засыпной грунт	Обратная засыпка

Трубопровод подземного исполнения, размещенный в лотках или каналах



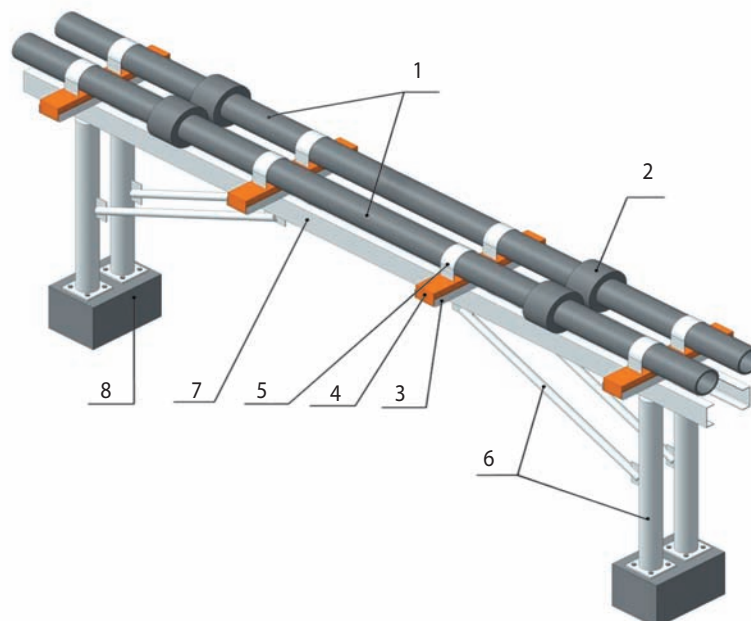
Подземная канальная прокладка напорных хризотилцементных труб применяется исключительно с целью обеспечения надежности трубопроводов на территориях детских и лечебных учреждений, а также в местах повышенных нагрузок (под дорогами и т. п.), обеспечивая отвод воды с территории в случае аварии.

Кроме того, при выполнении работ по замене металлических труб, ранее проложенных в бетонных лотках (каналах), на хризотилцементные, лотки с трассы не удаляют. Хризотилцементные трубы укладывают в лотки на ложементы, теплоизолируют и накрывают сверху плитой. Каждая труба укладывается на две опоры (ложементы) с обязательным креплением к ним стальными хомутами (лентами). Используют ложементы из древесины, пропитанной антисептическим раствором, или из бетона с забетонированными в него стальными лентами (на 100–150 мм выше подошвы). На одну трубу используют минимум две стальные ленты. Такое техническое решение обеспечивает устойчивость трубопровода под действием внутреннего давления.

Более экономичным является другой вариант, когда хризотилцементные трубы укладывают на слой засыпной теплоизоляции на дне лотка, сверху засыпают теплоизоляцией, заполняют лоток грунтом до краев и закрывают плитой.

Поз.	Наименование	Примечание
1	Хризотилцементная напорная труба	См. стр. 112, 113
2	Опора (ложемент)	Антисептированный брус сечением 100×100 мм из древесины хвойных пород или ложемент из бетона
3	Стальной хомут (лента)	Толщина 0,8–1,2 мм
4	Бетонная плита	По проекту
5	Бетонный лоток	По проекту
6	Хризотилцементная напорная муфта	См. стр. 112, 114

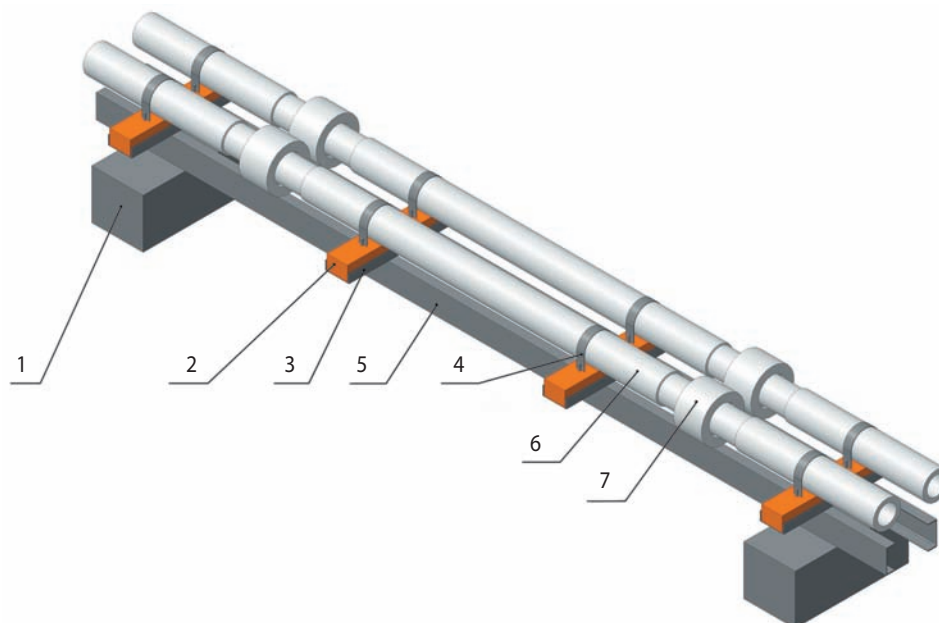
Трубопровод надземного исполнения, размещенный на высоких опорах



Применяется на территориях промышленных предприятий, на площадках, свободных от застроек, вне пределов города или в местах, где трубопровод не влияет на архитектурное оформление и не мешает движению транспорта, а также при высоком уровне грунтовых вод. Данный вид прокладки трубопровода предполагает проектирование, устройство или использование существующей эстакады из продольных и поперечных несущих элементов для одно-, двух-, трех- или четырехтрубного исполнения. Хризотилцементные трубы монтируют на деревянные подкладки, соединяют хризотилцементными муфтами и прикрепляют стальными ленточными хомутами к деревянным подкладкам на расстоянии 1000 мм от края трубы – для труб D_y 100–150 мм, на расстоянии 1250 мм – для труб D_y 200–500 мм. Утепляют трубопровод минераловатными прошивными матами (см. стр. 54). Для защиты утеплителя от атмосферных осадков используют оцинкованные стальные листы или хризотилцементные скорлупы толщиной 6 мм (см. стр. 115) с обвязкой проволокой \varnothing 2 мм. Возможно использование хризотилцементных труб в индустриальной пенополимерминеральной теплогидроизоляции (см. стр. 55).

Поз.	Наименование	Примечание
1	Хризотилцементная напорная труба	См. стр. 112, 113
2	Хризотилцементная напорная муфта	См. стр. 112, 114
3	Швеллер поперечный	С антикоррозионным покрытием
4	Брус деревянный	Из древесины хвойных пород с обязательным предварительным антисептированием
5	Стальной хомут	Стальная лента с антикоррозионным покрытием
6	Стальная труба	С антикоррозионным покрытием
7	Швеллер продольный	С антикоррозионным покрытием
8	Фундамент эстакады	Тяжелый бетон

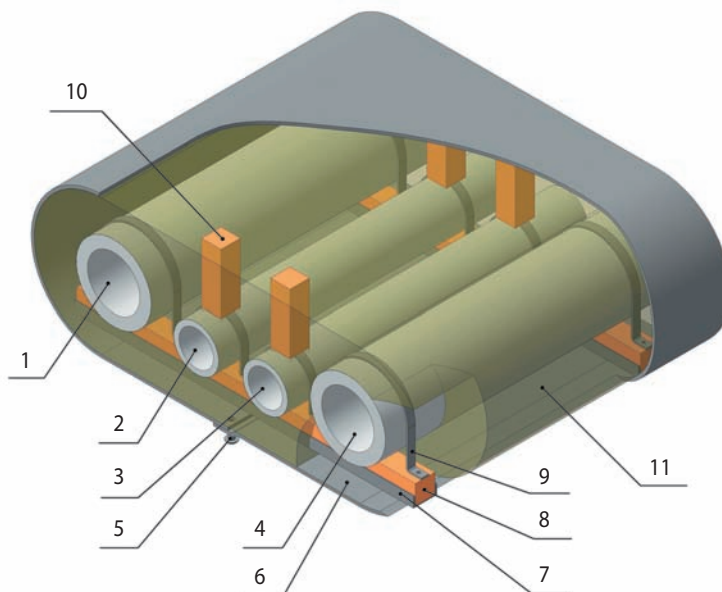
Трубопровод надземного исполнения, размещенный на низких опорах



Применяется на территориях промышленных предприятий, на площадках, свободных от застроек, вне пределов города или в местах, где трубопровод не влияет на архитектурное оформление и не мешает движению транспорта, а также при высоком уровне грунтовых вод. В качестве низких опор применяют бетонные блоки, по которым прокладывают продольные и поперечные швеллера (несущие элементы) для одно-, двух-, трех- и четырехтрубного исполнения. Хризотилцементные трубы монтируют на деревянные подкладки, соединяют хризотилцементными муфтами и прикрепляют стальными ленточными хомутами к деревянным подкладкам на расстоянии 1000 мм от края трубы – для труб D_y 100–150 мм, на расстоянии 1250 мм – для труб D_y 200–500 мм. Утепляют трубопровод минераловатными прошивными матами (см. стр. 54). Для защиты утеплителя от атмосферных осадков используют оцинкованные стальные листы или хризотилцементные скорлупы толщиной 6 мм (см. стр. 115) с обвязкой проволокой \varnothing 2 мм. Возможно использование хризотилцементных труб в промышленной пенополимерминеральной теплогидроизоляции (см. стр. 55).

Поз.	Наименование	Примечание
1	Бетонный блок	По проекту
2	Брус деревянный	Из древесины хвойных пород с обязательным предварительным антисептированием
3	Швеллер поперечный	С антикоррозионным покрытием
4	Стальной хомут	Стальная лента с антикоррозионным покрытием
5	Швеллер продольный	С антикоррозионным покрытием
6	Хризотилцементная напорная труба	См. стр. 112, 113
7	Хризотилцементная напорная муфта	См. стр. 112, 114

Теплоизоляция трубопроводов

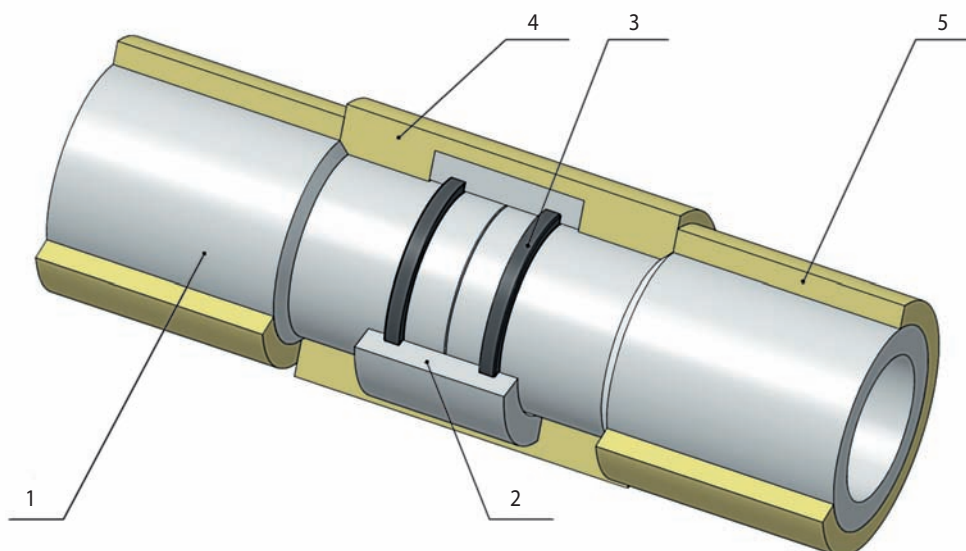


Данное конструктивное решение применяется для утепления надземных трубопроводов, расположенных на высоких или низких опорах (см. стр. 52, 53). В качестве низких опор могут применяться бетонные блоки, в качестве высоких – металлические стойки. В качестве утеплителя используют минераловатные прошивные маты. Для защиты утеплителя от сминания устанавливают деревянные стойки из бруска 100×100 мм длиной, равной толщине утеплителя. От атмосферных осадков утеплитель сверху защищают кожухом из оцинкованного стального листа или хризотилцементной скорлупы. При использовании оцинкованного листа его края скрепляют шурупом-саморезом. Хризотилцементные скорлупы обвязывают проволокой Ø 2 мм.

На рисунке показан теплоизолированный участок трубопровода при совместной прокладке труб теплоснабжения и водоснабжения.

Поз.	Наименование	Примечание
1, 4	Хризотилцементная напорная труба теплопровода (прямая и обратная подача)	См. стр. 112, 113
2	Хризотилцементная напорная труба водопровода питьевой воды	См. стр. 112, 113
3	Хризотилцементная напорная труба водопровода технической воды	См. стр. 112, 113
5	Самонарезающий шуруп	В соответствии с расчетом
6	Лист стальной оцинкованный	Или хризотилцементная скорлупа; см. стр. 115
7	Швеллер № 12	С антикоррозионным покрытием
8	Брус горизонтальный	Антисептированный, из древесины хвойных пород сечением 100×100 мм
9	Стальной хомут	Стальная лента с антикоррозионным покрытием
10	Стойки вертикальные	Брусок из древесины хвойных пород, антисептированный, сечением 100×100 мм; длина равна толщине утеплителя
11	Утеплитель	Цилиндры или прошивные минераловатные маты; толщина определяется расчетом

Теплоизоляция трубопроводов



Пенополимерминеральная теплогидроизоляция (ППМ) хризотилцементных напорных труб* – одна из разновидностей промышленной теплоизоляции. Применяется при подземной и надземной укладке трубопроводов с рабочей температурой воды до 115 °С. Хризотилцементная напорная труба в ППМ изоляции представляет собой монолитную конструкцию правильной геометрической формы. Поверхностная корка обеспечивает несущую способность ППМ изоляции не менее 1,2 МПа. Изоляцию наносят на трубы в производственных условиях, а на стройплощадку привозят уже готовые теплоизолированные изделия.

Изоляцию стыков трубопровода выполняют после проведения гидравлических испытаний путем установки на хризотилцементные муфты двух пенополимерминеральных полуцилиндров. Их размещают и закрепляют плоскостью разъема вертикально, чтобы обеспечить беспрепятственное стекание воды в случае ее появления.

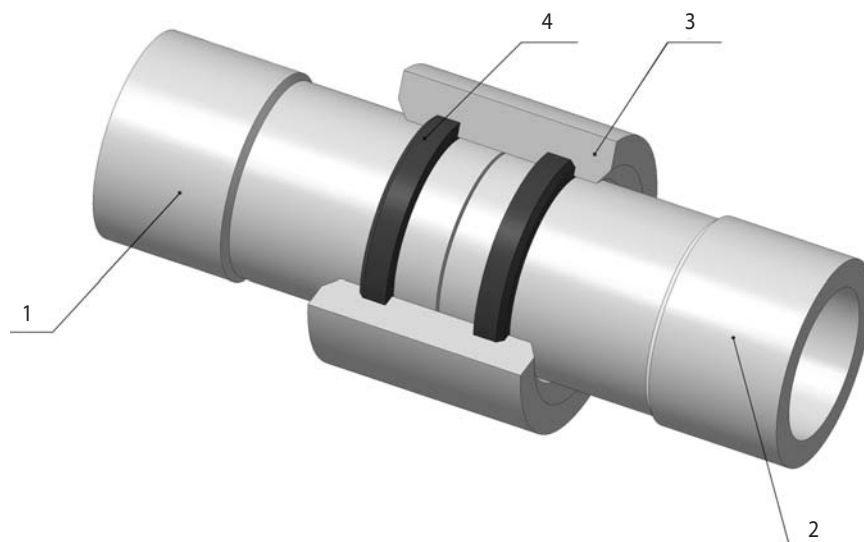
При применении хризотилцементных труб в ППМ теплогидроизоляции дополнительное утепление трубопровода не производят. При надземной укладке таких трубопроводов теплоизоляцию окрашивают, чтобы защитить ее от ультрафиолетового излучения, при подземной – засыпают грунтом.

Поз.	Наименование	Примечание
1	Хризотилцементная напорная труба	См. стр. 112, 113
2	Хризотилцементная напорная муфта типа САМ	См. стр. 112, 114
3	Кольцо резиновое фигурного сечения	Поставляется в комплекте с муфтой; для теплопроводов и систем горячего водоснабжения применяются кольца из теплостойкой резины
4	Пенополимерминеральный полуцилиндр (составной элемент)	Для теплоизоляции муфтовых соединений трубопровода
5	Пенополимерминеральная теплоизоляция труб	Композиционный материал на основе модифицированного пенополиуретана и минерального наполнителя; теплопроводность не более 0,047 Вт/м·°С при t = 50 °С

* Разработка ОАО «НИИтракторсельхозмаш».

Способы соединения напорных труб

Соединение двух хризотилцементных напорных труб хризотилцементной напорной муфтой



Является традиционным и самым применяемым видом соединения двух хризотилцементных напорных труб на прямолинейных участках трубопроводов. Хризотилцементные напорные муфты имеют на внутренней поверхности канавки для установки в них специальных упругих резиновых колец, которые под давлением воды в трубопроводе надежно уплотняют муфтовое соединение, т. е. работают по принципу самоуплотнения (тип САМ). Каждую соединительную муфту размещают на стыкуемых трубах, оставляя монтажный зазор между торцами труб 10–12 мм для компенсации линейного удлинения. Предварительно на обточенных концах труб делают пометки (карандашом, маркером) на расстоянии, равном $0,5l - 5$ мм (где l – длина муфты) от края, которые дают возможность определить правильное положение муфты после ее установки.

Хризотилцементные муфты и уплотнительные резиновые кольца комплектуются заводом-изготовителем хризотилцементных напорных труб.

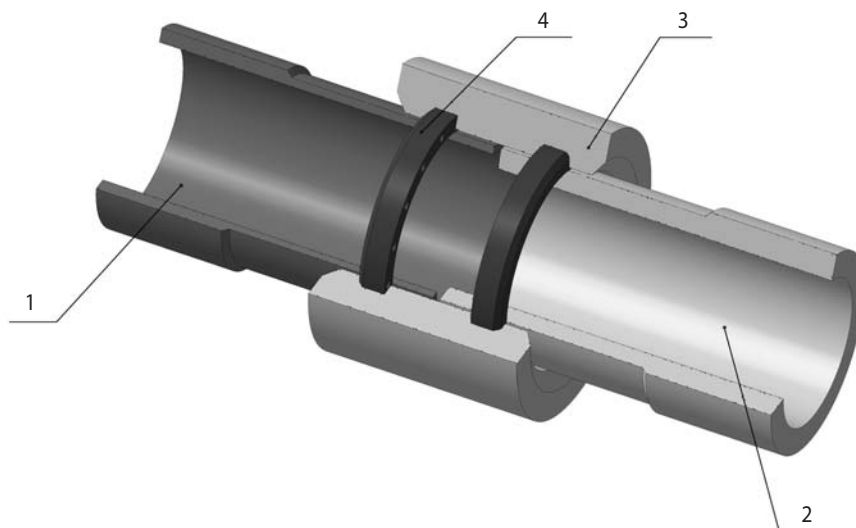
При монтаже трубопроводов горячего водоснабжения и теплоснабжения используют уплотнительные кольца, изготовленные из специальной теплостойкой резиновой смеси. Муфты, применяемые для соединения теплопроводных труб с рабочим давлением 6, 9, 12 кгс/см², могут быть выполнены с двумя или четырьмя канавками под уплотнительные кольца. Для теплопроводных труб с рабочим давлением 16 кгс/см² выпускают специальные удлиненные муфты с двумя более широкими канавками.

Область применения: напорные трубопроводы тепло-, водоснабжения и канализации; в кабельной канализации – на трассах, где грунт и трубопровод могут подвергаться смещениям и колебаниям.

Поз.	Наименование	Примечание
1, 2	Хризотилцементная напорная труба	См. стр. 112, 113
3	Хризотилцементная напорная муфта типа САМ	См. стр. 112, 114
4	Кольцо резиновое фигурного сечения	Для теплопроводов и систем горячего водоснабжения применяются кольца из теплостойкой резины

Способы соединения напорных труб

Соединение металлической и хризотилцементной напорной трубы хризотилцементной напорной муфтой



Для данного вида соединения металлической (стальной, чугунной) и хризотилцементной напорной трубы применяется обычная хризотилцементная напорная муфта, работающая по принципу самоуплотнения (тип САМ).

Возможны два варианта выполнения такого соединения: протачивают конец металлической трубы до диаметра, равного диаметру обточенного конца хризотилцементной трубы; к металлической трубе приваривают патрубок, наружный диаметр которого равен диаметру обточенного конца стыкуемой хризотилцементной трубы. Для обеспечения надежного уплотнения в соединении «металл-резина» следует применять патрубки (наконечники) из нержавеющей сплавов или антикоррозионное покрытие конструкционной стали, например, лужение оловянно-свинцовым припоем, а для трубопроводов питьевого водоснабжения – пищевым оловом.

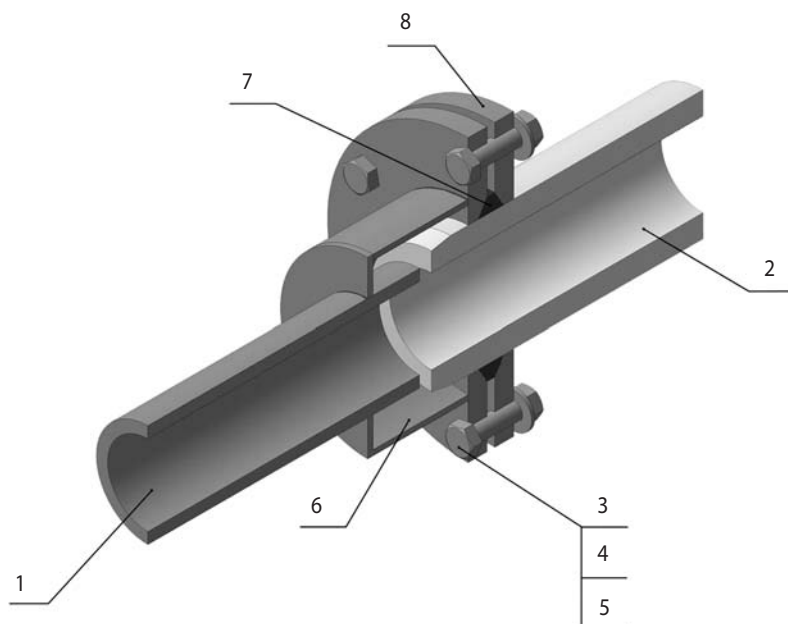
Соединительную хризотилцементную муфту с резиновыми кольцами размещают на стыкуемых трубах, оставляя монтажный зазор между торцами труб 10 мм. Соблюдается общее правило: на концах труб предварительно делают (карандашом, маркером) пометки на расстоянии равном $0,5l - 5$ мм (где l – длина муфты) от края, которые дают возможность определить правильное положение муфты после ее установки. При монтаже трубопроводов горячего водоснабжения и теплоснабжения используют уплотнительные кольца, изготовленные из специальной теплостойкой резиновой смеси.

Область применения: напорные трубопроводы тепло-, водоснабжения и канализации.

Поз.	Наименование	Примечание
1	Металлическая труба	Стальная или чугунная
2	Хризотилцементная напорная труба	См. стр. 112, 113
3	Хризотилцементная напорная муфта типа САМ	См. стр. 112, 114
4	Кольцо резиновое фигурного сечения	Для теплопроводов и систем горячего водоснабжения применяются кольца из теплостойкой резины

Способы соединения напорных труб

Фланцевое соединение металлической и хризотилцементной напорной трубы



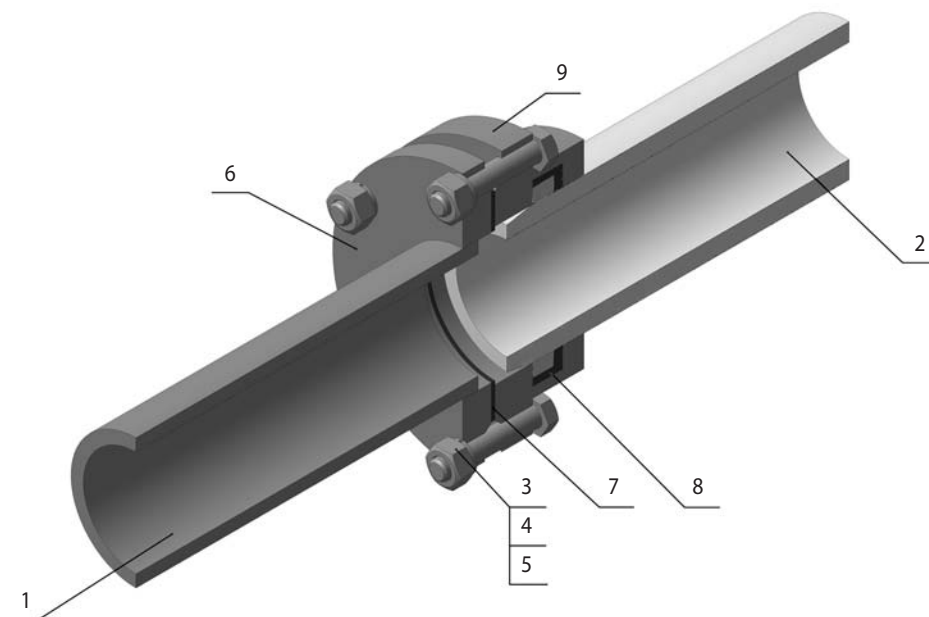
Соединительная металлическая труба (патрубок) с фланцем применяется при монтаже хризотилцементных трубопроводов в местах перехода (отводы, тройники, задвижки) хризотилцементной трубы на металлическую (стальную, чугунную). Соединительный патрубок, внутренний диаметр которого больше наружного диаметра обточенного конца хризотилцементной трубы, приваривается к металлической трубе. В качестве уплотнителя используют резиновое кольцо круглого сечения или сальниковую набивку. Фланец с развитыми коническими фасками стягивают болтами до создания герметичного соединения.

Область применения: напорные трубопроводы тепло-, водоснабжения и канализации.

Поз.	Наименование	Примечание
1	Металлическая труба	Стальная или чугунная
2	Хризотилцементная напорная труба	См. стр. 112, 113
3	Болт	По проекту
4	Гайка	По проекту
5	Шайба	По проекту
6	Соединительная труба с фланцем	Сталь 20; длина не менее 110 мм
7	Резиновое кольцо круглого сечения КЧМ	По ГОСТ 5228-89 или сальниковая набивка
8	Фланец	Сталь 20

Способы соединения напорных труб

Фланцевое соединение металлической и хризотилцементной напорной трубы



Соединение производится с помощью двух фланцев и резинового кольца, используемого для муфтовых соединений типа САМ хризотилцементных напорных труб. Применяется при монтаже хризотилцементных трубопроводов в местах перехода (отводы, тройники, задвижки) хризотилцементной трубы на металлическую (стальную, чугунную).

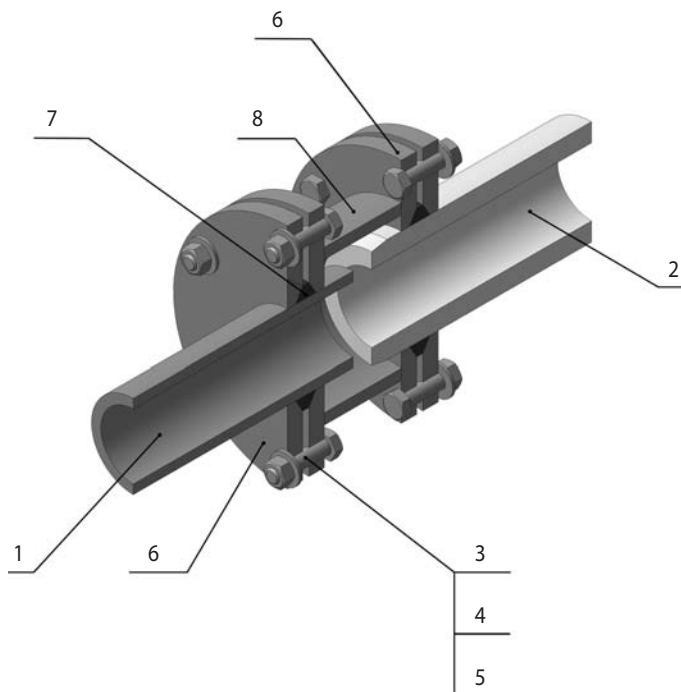
К присоединяемой металлической трубе приваривают фланец. Другой фланец – фигурного сечения – имеет внутренний паз под резиновое уплотнительное кольцо. Фланцы стягивают болтами до создания герметичного соединения. Допускается вариант, когда к металлической трубе сразу приваривается фланец фигурного сечения, тем самым исключается необходимость в болтовых соединениях и первом фланце.

Область применения: напорные трубопроводы тепло-, водоснабжения и канализации.

Поз.	Наименование	Примечание
1	Труба стальная электросварная	ГОСТ 10704-91
2	Хризотилцементная напорная труба	См. стр. 112, 113
3	Болт	M20×100.5.6
4	Гайка	M20.5
5	Шайба	20 65Г
6	Фланец стальной	Сталь 35, прямоугольное сечение
7	Прокладка паронитовая	ГОСТ 481-80
8	Резиновое кольцо фигурного сечения	Используется в муфтовых соединениях типа САМ
9	Фланец приварной стальной	Сталь 35, фигурное сечение

Способы соединения напорных труб

Фланцевое соединение металлической и хризотилцементной напорной трубы



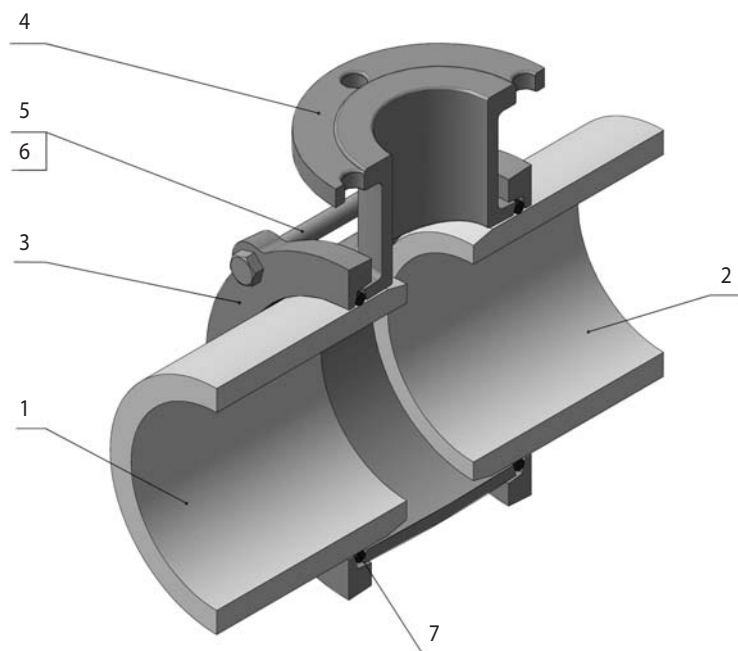
Соединительная металлическая труба с фланцами применяется при монтаже хризотилцементных трубопроводов в местах перехода (отводы, тройники, задвижки) хризотилцементной трубы на металлическую (стальную, чугунную). В качестве уплотнителя используют резиновые кольца круглого сечения или сальниковую набивку. Фланцы стягивают болтами до создания герметичного соединения.

Область применения: напорные трубопроводы тепло-, водоснабжения и канализации.

Поз.	Наименование	Примечание
1	Металлическая труба	Стальная или чугунная
2	Хризотилцементная напорная труба	См. стр. 112, 113
3	Болт	По проекту
4	Гайка	По проекту
5	Шайба	По проекту
6	Фланцы	Сталь 20
7	Резиновое кольцо круглого сечения КЧМ	По ГОСТ 5228-89 или сальниковая набивка
8	Соединительная труба	Сталь 20; длина не менее 110 мм

Способы соединения напорных труб

Соединение двух хризотилцементных напорных труб чугунной муфтой



Данный вид соединения осуществляется при помощи чугунных муфт и соединительных деталей, изготавливаемых по ГОСТ 17584-72. Применяется для присоединения хризотилцементных напорных труб к металлическим фланцам арматуры в системах водоснабжения и мелиорации, работающих под давлением до 1,5 МПа. Эти чугунные муфты и детали предназначены также для устройства отводов.

Чугунные муфты и соединительные детали состоят из чугунной втулки и фланцев, стягиваемых болтами или шпильками. Герметичность соединений труб обеспечивается за счет сжатия резиновых колец.

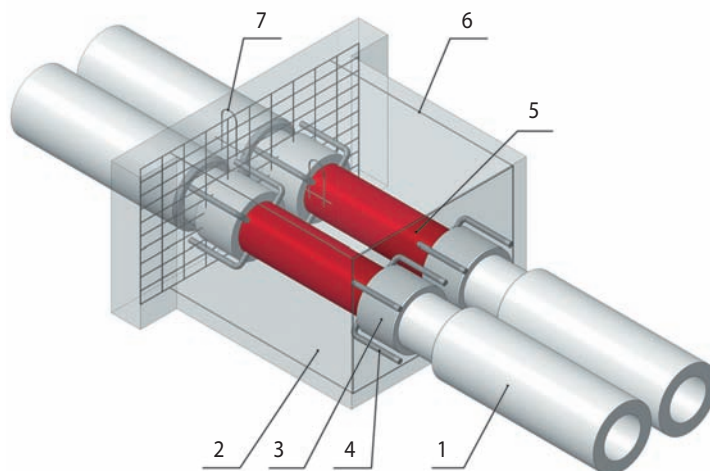
На рисунке представлена конструкция «тройник», предназначенная для устройства отводов D_y 50–150 мм, состоящая из фланца ФЧМ и втулки-тройника ВТЧМ.

Поверхности втулок и фланцев муфт, предназначенных для систем мелиорации, допускается покрывать битумным лаком БТ 577.

Поз.	Наименование	Примечание
1, 2	Хризотилцементная напорная труба	D_y 200 мм; см. стр. 112, 113
3	Фланец чугунный ФЧМ	Для труб D_y 200 мм
4	Втулка-тройник чугунная ВТЧМ	Для труб D_y 200 мм
5	Болт (или шпилька)	ГОСТ 7798-70 (ГОСТ 22042-76)
6	Гайка	ГОСТ 5915-70
7	Резиновое кольцо круглого сечения КЧМ	ГОСТ 5228-89

Способы соединения напорных труб

Бетонный коллектор.* Узел специальный прямой – неподвижная опора двухтрубная



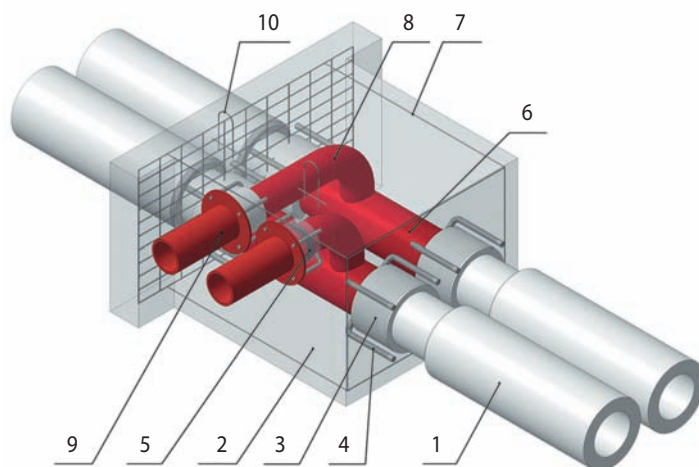
Применяется в качестве неподвижной опоры в конце каждого прямолинейного участка хризотилцементного трубопровода. Бетонный коллектор такого исполнения изготавливается в заводских условиях специально для заданного диаметра труб в одно-, двух-, трех- или четырехтрубном исполнении. Диаметр стыкуемых труб может быть разным (отличным друг от друга). В узле размещены фасонные элементы, заканчивающиеся на торцевых поверхностях коллектора хризотилцементными напорными муфтами типа САМ. Вся конструкция помещается в бетонный монолит, обеспечивающий защиту стальных фасонных элементов от коррозии снаружи. Узел устанавливается на бетонную подготовку на дне траншеи, подливают бетон в зазоры между боковыми опорными поверхностями и основным грунтом стенок траншеи. На торцевых поверхностях специального узла вокруг хризотилцементных муфт располагаются кронштейны с внутренней резьбой, которые позволяют прикрепить болтами к специальному узлу фланец стального трубопровода для перехода на стальную трубу или заглушку для проведения гидравлических испытаний участка трубопровода. Уплотнение при этом обеспечивается стандартными резиновыми кольцами фигурного сечения, установленными в канавки муфт, являющихся составляющим элементом специального узла.

Поз.	Наименование	Примечание
1	Хризотилцементная напорная труба	См. стр. 112, 113
2	Бетонный монолит	Бетон D2300
3	Хризотилцементная напорная муфта с резиновыми кольцами	См. стр. 112, 114
4	Кронштейн с гайкой	Приваривается к стальному наконечнику
5	Патрубок	Сталь 20
6	Арматурный каркас	Из проволоки
7	Проушина для строповки	Из прутка

* Разработка ОАО «НИИТракторосельхозмаш».

Способы соединения напорных труб

Бетонный коллектор.* Узел ответвления стального трубопровода налево от хризотилцементного



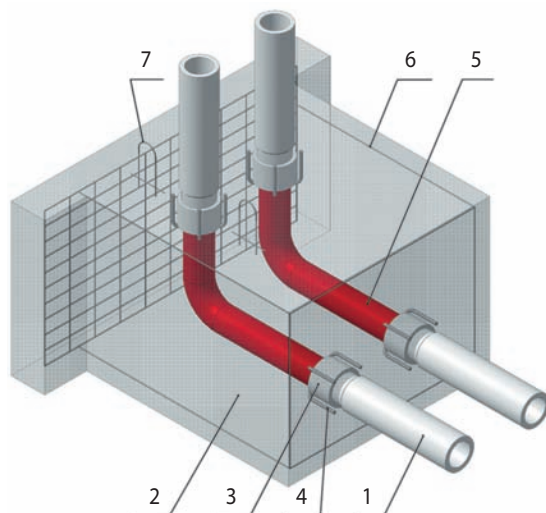
Бетонный коллектор такого исполнения изготавливается в заводских условиях специально для заданного диаметра труб в одно-, двух-, трех- или четырехтрубном исполнении. Диаметр стыкуемых труб может быть разным (отличным друг от друга). В узле размещены фасонные элементы, заканчивающиеся на торцевых поверхностях коллектора напорными хризотилцементными муфтами типа САМ. Вся конструкция помещается в бетонный монолит, обеспечивающий защиту стальных фасонных элементов от коррозии снаружи. Этот же монолит-«кубик» выполняет роль неподвижной опоры, позволяя не строить подземные камеры на каждом ответвлении и повороте. Узел устанавливают на бетонную подготовку на дне траншеи, подливают бетон в зазоры между боковыми опорными поверхностями и основным грунтом стенок траншеи. На торцевых поверхностях специального узла вокруг хризотилцементных муфт располагаются кронштейны с внутренней резьбой, которые позволяют прикрепить болтами к специальному узлу фланец стального трубопровода для перехода на стальную трубу или заглушку для проведения гидравлических испытаний участка трубопровода. Уплотнение при этом обеспечивается стандартными резиновыми кольцами, установленными в канавки муфт, являющихся составляющим элементом специального узла.

Поз.	Наименование	Примечание
1	Хризотилцементная напорная труба	См. стр. 112, 113
2	Бетонный монолит	Бетон D2300
3	Хризотилцементная напорная муфта	См. стр. 112, 114
4	Кронштейн с гайкой	Приваривается к стальному наконечнику
5	Кольцо резиновое фигурного сечения	Для теплопроводов и систем горячего водоснабжения применяют кольца из теплостойкой резины
6	Патрубок	Сталь 20
7	Арматурный каркас	Из проволоки
8	Стальной отвод	Сталь 20
9	Стальная труба Ø 150 мм	Сталь 20
10	Проушина для строповки	Из прутка

* Разработка ОАО «НИИтракторсельхозмаш».

Способы соединения напорных труб

Бетонный коллектор.* Узел специальный – выход из-под земли двухтрубный



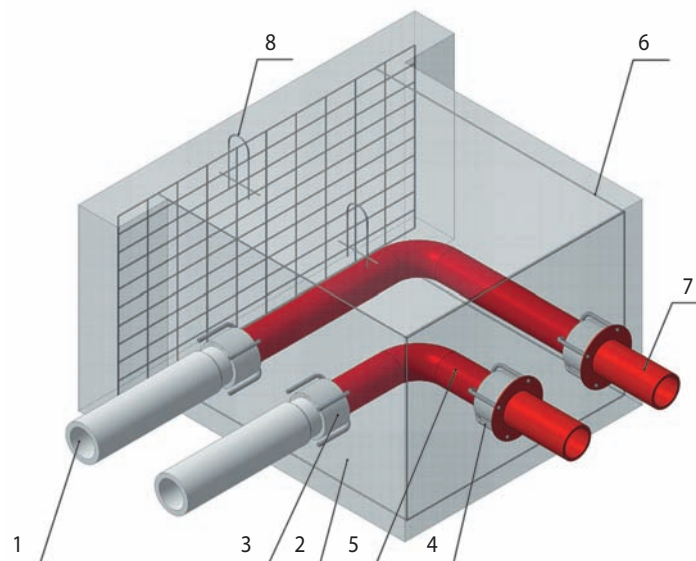
Бетонный коллектор такого исполнения изготавливается в заводских условиях специально для заданного диаметра труб в одно-, двух-, трех- или четырехтрубном исполнении. Диаметр стыкуемых труб может быть разным. В узле размещены фасонные элементы, заканчивающиеся на торцевых поверхностях коллектора напорными хризотилцементными муфтами типа САМ. Вся конструкция помещается в бетонный монолит, обеспечивающий защиту стальных фасонных элементов от коррозии снаружи. Этот же монолит-«кубик» выполняет роль неподвижной опоры, позволяя не строить подземные камеры на каждом ответвлении и повороте. Узел устанавливают на бетонную подготовку на дне траншеи, подливают бетон в зазоры между боковыми опорными поверхностями и основным грунтом стенок траншеи. На торцевых поверхностях специального узла вокруг хризотилцементных муфт располагаются кронштейны с внутренней резьбой, которые позволяют прикрепить болтами к специальному узлу фланец стального трубопровода для перехода на стальную трубу или заглушку для проведения гидравлических испытаний участка трубопровода. При этом уплотнение обеспечивается стандартными резиновыми кольцами фигурного сечения, установленными в канавки муфт, являющихся составляющим элементом специального узла.

Поз.	Наименование	Примечание
1	Хризотилцементная напорная труба	См. стр. 112, 113
2	Бетонный монолит	Бетон D2300
3	Хризотилцементная напорная муфта с резиновыми кольцами	См. стр. 112, 114
4	Кронштейн с гайкой	Приваривается к стальному наконечнику
5	Патрубок	Сталь 20
6	Арматурный каркас	Из проволоки
7	Проушина для строповки	Из прутка

* Разработка ОАО «НИИТракторосельхозмаш».

Способы соединения напорных труб

Бетонный коллектор.* Узел специальный – поворот на 90° двухтрубный

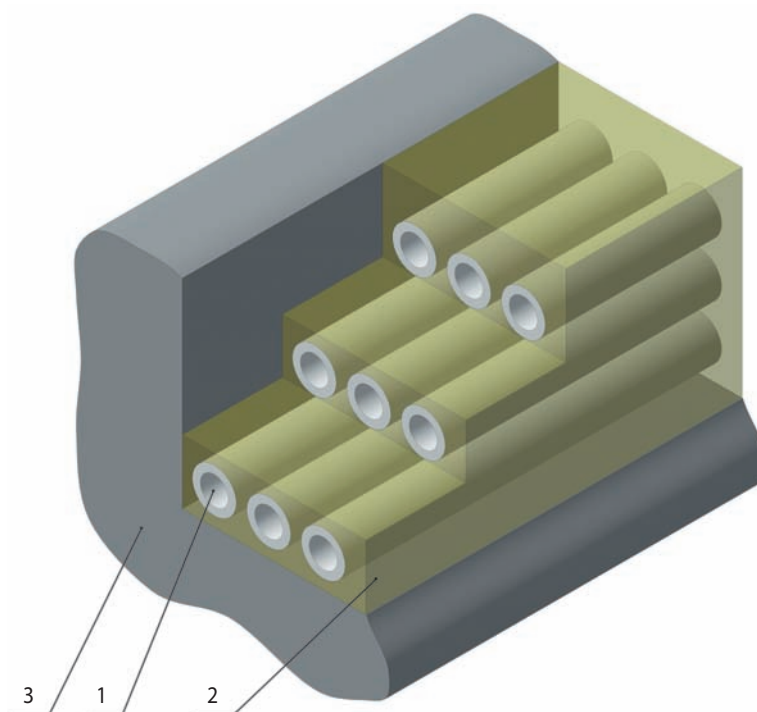


Горизонтальное усилие, действующее вдоль трубопровода, воспринимается боковой опорной поверхностью коллектора, расположенной напротив торца (в который входят хризотилцементные трубы) и опирающейся на основной грунт. Бетонный коллектор такого исполнения изготавливается в заводских условиях специально для заданного диаметра труб в одно-, двух-, трех- или четырехтрубном исполнении. Диаметр стыкуемых труб может быть разным (отличным друг от друга). В узле размещены фасонные элементы, заканчивающиеся на торцевых поверхностях коллектора напорными хризотилцементными муфтами типа САМ. Вся конструкция помещается в бетонный монолит, обеспечивающий защиту стальных фасонных элементов от коррозии снаружи. Этот же монолит-«кубик» выполняет роль неподвижной опоры, позволяя не строить подземные камеры на каждом ответвлении и повороте. Узел устанавливают на бетонную подготовку на дне траншеи, подливают бетон в зазоры между боковыми опорными поверхностями и основным грунтом стенок траншеи. На торцевых поверхностях специальных узлов вокруг хризотилцементных муфт располагаются кронштейны с внутренней резьбой, которые позволяют прикрепить болтами к специальному узлу фланец стального трубопровода для перехода на стальную трубу или заглушку для проведения гидравлических испытаний участка трубопровода. Уплотнение при этом достигается с помощью уплотняющей прокладки под фланец стальной трубы. В случае соединения через бетонный коллектор с хризотилцементными трубами, уплотнение обеспечивается стандартными резиновыми кольцами фигурного сечения, установленными в канавки муфт, являющихся составляющим элементом специального узла.

Поз.	Наименование	Примечание
1	Хризотилцементная напорная труба	См. стр. 112, 113
2	Бетонный монолит	Бетон D2300
3	Хризотилцементная напорная муфта с резиновыми кольцами	См. стр. 112, 114
4	Кронштейн с гайкой	Приваривается к стальному наконечнику
5	Патрубок	Сталь 20
6	Арматурный каркас	Из проволоки
7	Металлическая труба	Фланцевое соединение
8	Проушина для строповки	Из прутка

* Разработка ОАО «НИИ тракторосельхозмаш».

Каналы для кабелей связи



Хризотилцементные безнапорные трубы, уложенные в ряд или сформированные в виде многоканальных блоков, используют для прокладки кабелей связи. Соединение труб между собой выполняют при помощи полиэтиленовых муфт (см. стр. 67) или безнапорных хризотилцементных муфт (см. стр. 68).

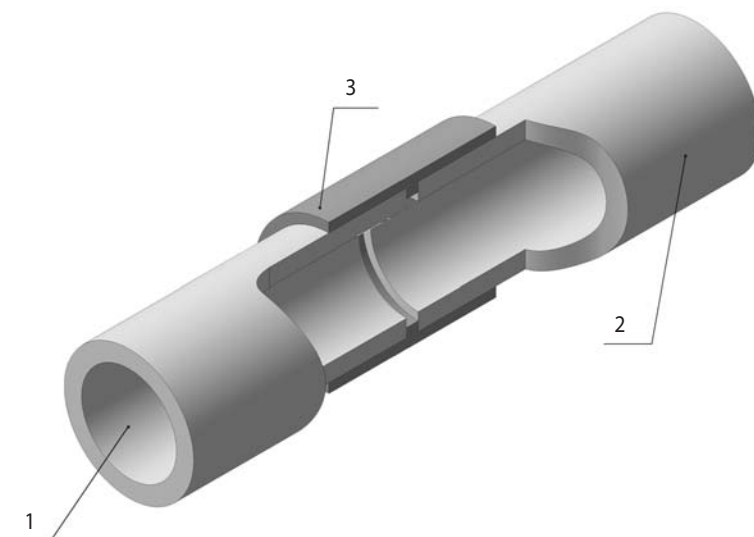
Первую крайнюю трубу в нижнем блоке укладывают с уклоном за счет вдавливания концов трубы в просеянный грунт или песок. Аналогично укладывают трубы нижнего ряда, оставляя между трубами промежутки в 20–25 мм. После укладки первого ряда труб все промежутки между ними и зазор до стенок траншеи засыпают мягким грунтом с тщательной трамбовкой. Поверх труб насыпают мягкий грунт так, чтобы после его уплотнения между первым и вторым рядами труб образовалась прослойка по высоте толщиной 20–25 мм. Так же прокладывают последующие ряды труб со сдвигом вдоль оси траншеи каждого из них относительно предыдущего на 200–250 мм.

Минимальное допустимое заглубление (расстояние от поверхности уличного покрытия до верхней трубы) – 400 мм, под проезжей частью – 600 мм.

Поз.	Наименование	Примечание
1	Хризотилцементная безнапорная труба	См. стр. 110
2	Песок	Или мягкий грунт
3	Грунт естественного залегания	Характеристики по результатам инженерно-геологических изысканий

Способы соединения безнапорных труб

Соединение двух хризотилцементных безнапорных труб полиэтиленовой муфтой



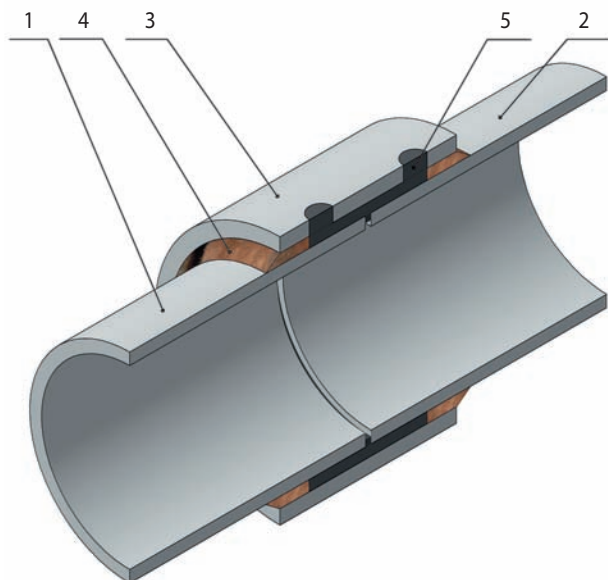
Является самым распространенным способом соединения хризотилцементных безнапорных труб D_y 100–150 мм между собой при сооружении каналов для кабелей связи. Перед соединением стыков труб полиэтиленовую муфту выдерживают в воде при температуре 90–100 °С не менее 10 мин. Разогретую муфту надевают одним концом на ранее уложенную хризотилцементную трубу до упора во внутреннюю перегородку муфты. Конец присоединяемой трубы вдвигают с противоположной стороны муфты так же до упора в ее внутреннюю перегородку.

На трассах с высоким уровнем грунтовых вод для относительной герметичности стыков применяют битумный компаунд, состоящий из битумного лака, смешанного с цементом в пропорциях 3:1. В этом случае перед стыковкой концы труб (на 40–50 мм) и внутреннюю поверхность нагретой муфты обмазывают битумным компаундом.

Поз.	Наименование	Примечание
1, 2	Хризотилцементная безнапорная труба D_y 100 (150) мм	См. стр. 110
3	Полиэтиленовая муфта МПТ	Из полиэтилена высокого давления

Способы соединения безнапорных труб

Соединение двух хризотилцементных безнапорных труб хризотилцементной безнапорной муфтой



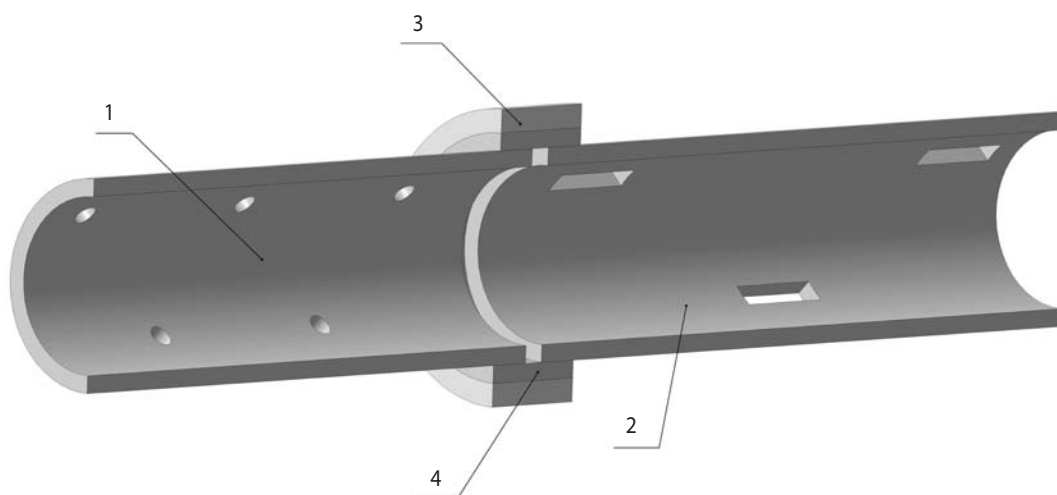
Применяется при прокладке безнапорных хризотилцементных трубопроводов различного диаметра, в том числе при прокладке кабелей связи во влажных грунтах. Для этого в муфте на одной продольной линии высверливают два отверстия \varnothing 15–20 мм. Перед монтажом трубопровода на концах соединяемых труб производят разметку положения муфты, которое она займет после окончания монтажа. На ранее уложенную трубу надевают безнапорную хризотилцементную муфту. Присоединяемую трубу придвигают так, чтобы между концами труб был обеспечен монтажный зазор 3–5 мм. Производят центрирование концов соединяемых труб. Место стыка герметизируют – обматывают битумной (смоляной и т. п.) лентой шириной 60–70 мм. Муфту сдвигают на место стыка труб, размещая ее на обеих трубах в соответствии с ранее произведенной разметкой отверстиями вверх. Чтобы обеспечить равномерный кольцевой зазор по всему периметру соединения, в надвинутую муфту вставляют деревянные клиншки или специальные шаблоны. Зазор между наружными стенками соединяемых труб и внутренней стенкой муфты заполняют пеньковой прядью (пакля, сухая ветошь) на 1/3 расстояния от края муфты до торца трубы. В одно отверстие муфты заливают горячий расплавленный битум до тех пор, пока он не появится во втором отверстии, то есть до полного проникновения битума в полость между трубой и муфтой. Отверждение битума должно происходить в естественных условиях, при этом стык должен быть неподвижен.

Для монтажа безнапорных хризотилцементных муфт применяют также цементно-песчаный раствор или герметизирующую мастику. При этом используют обычные безнапорные (без отверстий) хризотилцементные муфты (см. стр. 69).

Данный способ стыкования хризотилцементных труб применим на трассах, где грунт и трубопровод не подвергаются смещениям и колебаниям.

Поз.	Наименование	Примечание
1, 2	Хризотилцементная безнапорная труба	См. стр. 110
3	Хризотилцементная безнапорная муфта	См. стр. 111
4	Уплотнитель	Пеньковая прядь, пакля, сухая ветошь, смоляная прядь
5	Битум	Или цементный раствор

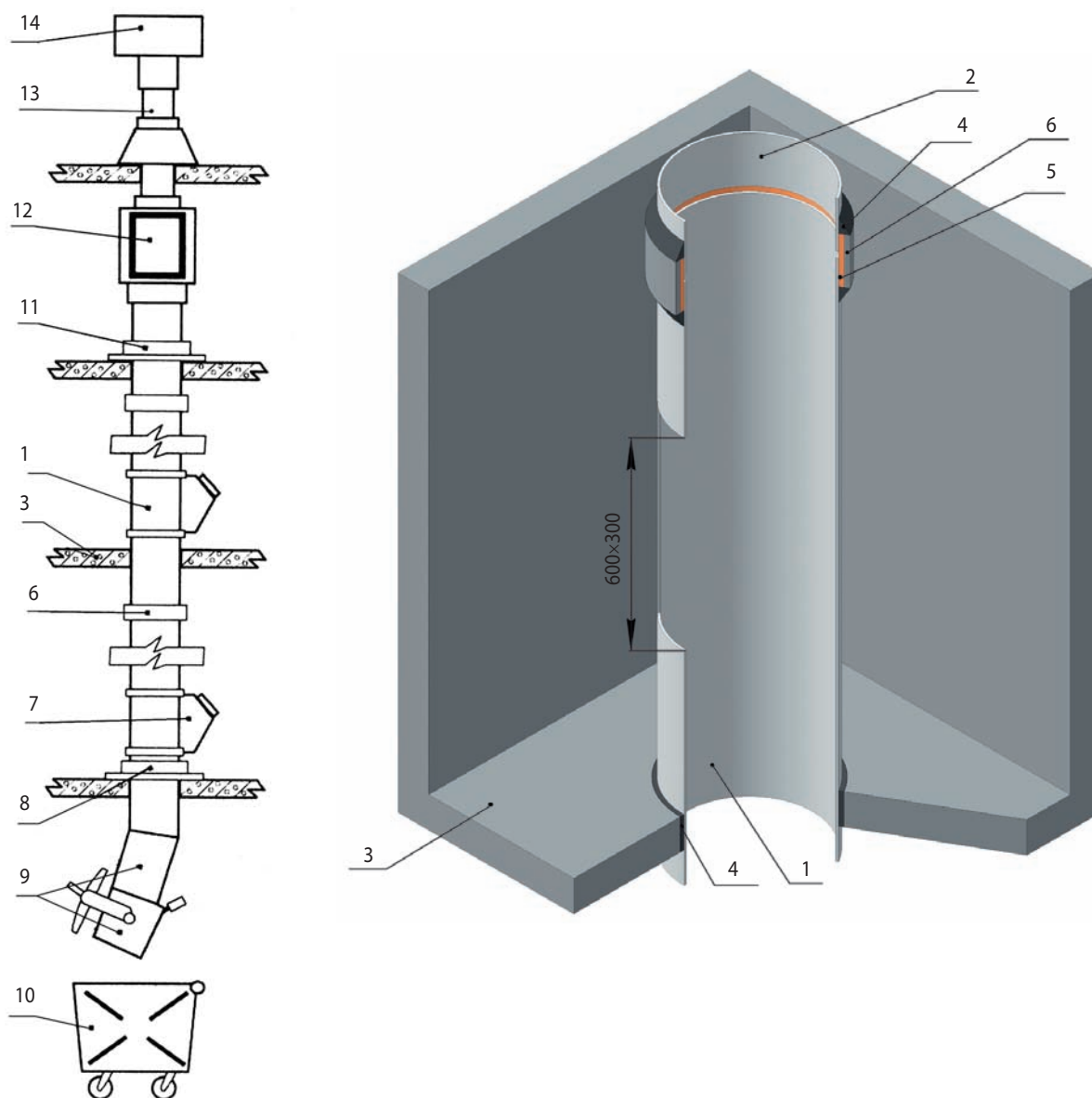
Дренажные трубы



Применяются при устройстве дренажной системы, представляющей собой сеть уложенных в земляные траншеи хризотилцементных труб D_y 100–150 мм. Используют перфорированные хризотилцементные трубы, отверстия в которых выполнены круглой формы \varnothing 10 мм или в виде щелей 6×150 мм на двух третях поверхности трубы. Нижняя часть остается цельной для сбора (стока) воды. Трубы обычно укладываются в слой фильтрующего материала толщиной 200–300 мм на глубину не менее чем 1,5–2 м с уклоном 5–10 мм/м в сторону дренажного колодца или естественного стока. Соединяют трубы между собой при помощи хризотилцементной безнапорной муфты. Расстояние между стыкуемыми трубами 2–3 мм. Пространство между стенками соединяемых труб и внутренней поверхностью муфты заполняют герметиком (герметизирующей мастикой) или цементно-песчаным раствором.

Поз.	Наименование	Примечание
1	Перфорированная хризотилцементная безнапорная труба с круглыми отверстиями	См. стр. 110
2	Перфорированная хризотилцементная безнапорная труба со щелевыми отверстиями	См. стр. 110
3	Хризотилцементная безнапорная муфта	См. стр. 111
4	Герметик	Герметизирующая мастика, цементно-песчаный раствор

Мусоропроводы и вентиляционные системы



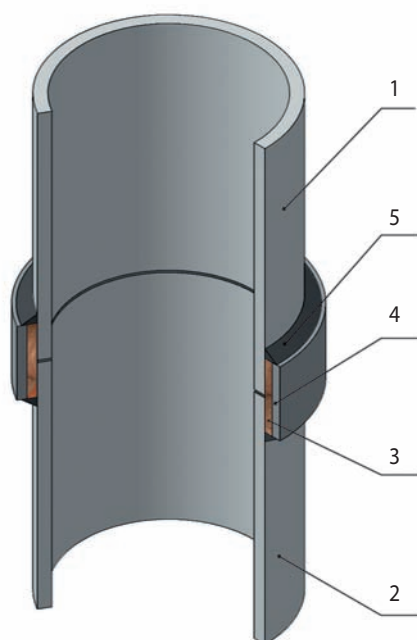
В качестве стволов мусоропроводов в жилых и общественных зданиях применяют хризотилцементные трубы и детали с условным проходом 400 мм с одинаковым внутренним сечением. Их использование определено в соответствующих нормативных документах и разрешено ГН 2.1.2/2.2.1.1009-00 «Перечень асбестоцементных материалов и конструкций, разрешенных к применению в строительстве». Предел огнестойкости E45.

Сортамент хризотилцементных труб и способ их стыковки (см. стр. 72–76) устанавливается проектом. В плитах перекрытия по проекту должны быть предусмотрены отверстия $\varnothing 450$ мм для прохода ствола. Стык труб не должен находиться в зонах перекрытий и загрузочных клапанов. В местах установки приемных клапанов в трубе мусоропровода на высоте 370 мм от отметки перекрытия делают вырез размером 600×300 мм. Резку производят лезвийным инструментом на складе комплектации либо в заводских условиях. Приемный клапан крепится к стволу мусоропровода при помощи специальных хомутов, входящих в комплект клапанов, с резиновой подкладкой, прилегающей по всему контуру соприкосновения клапана с трубой ствола.

Поз.	Наименование	Примечание
1, 2	Хризотилцементная труба D_y 400	См. стр. 110, 112, 113
3	Плита перекрытия	По проекту
4	Цементный раствор	Марка М100
5	Уплотнитель	Прядевая пакля
6	Хризотилцементная муфта для труб D_y 400	См. стр. 111, 114
7	Клапан загрузочный навесной	В соответствии с комплектацией
8	Опора ствола мусоропровода	В соответствии с комплектацией
9	Шибер с патрубком	В соответствии с комплектацией
10	Контейнер для сбора мусора	В соответствии с комплектацией
11	Разгрузочная муфта	В соответствии с комплектацией
12	Устройство очистки, мойки, дезинфекции и пожаротушения	В соответствии с комплектацией
13	Хризотилцементная труба D_y 300	Труба воздуховода; см. стр. 110, 117
14	Дефлектор вентиляционной трубы	В соответствии с комплектацией

Мусоропроводы и вентиляционные системы

Соединение хризотилцементных безнапорных труб в стволе мусоропровода хризотилцементной безнапорной муфтой



Данное конструктивное решение является самым распространенным способом соединения труб в стволе мусоропровода, выполненного из хризотилцементных безнапорных труб. Для соединений используют стандартные хризотилцементные безнапорные муфты соответствующего диаметра.

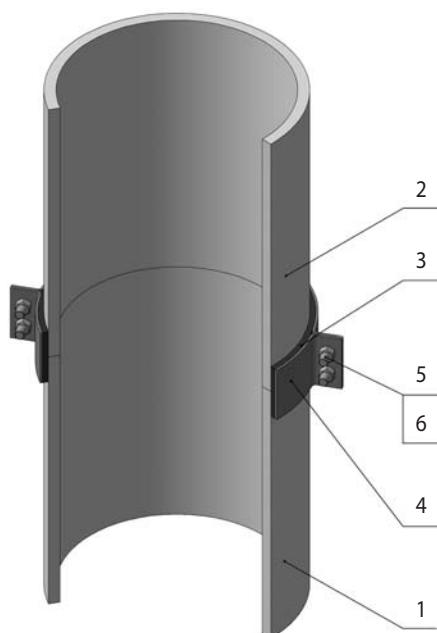
Внутреннее пространство между трубой и хризотилцементной безнапорной муфтой уплотняют прядевой паклей. Сверху и снизу заделывают цементным раствором марки М100. Возможна замена прядевой пакли соответствующим герметиком.

Аналогичное соединение применяется и в вентиляционных системах.

Поз.	Наименование	Примечание
1, 2	Хризотилцементная безнапорная труба D_y 400	См. стр. 110
3	Уплотнитель	Просмоленная пакля или герметик
4	Хризотилцементная безнапорная муфта для трубы D_y 400	См. стр. 111
5	Цементный раствор марки М100	Или герметик

Мусоропроводы и вентиляционные системы

Соединение хризотилцементных безнапорных труб в стволе мусоропровода металлическим хомутом



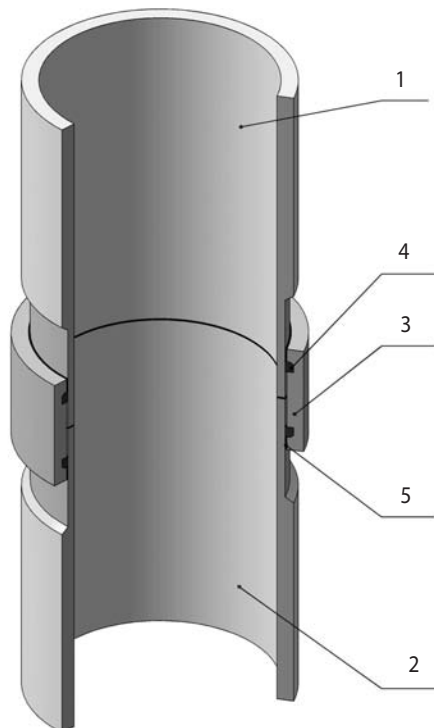
Это один из способов фиксации стыков труб в стволе мусоропровода, выполненного из хризотилцементных безнапорных труб. Для соединения используют металлические хомуты различных конструкций с обязательным применением уплотняющих резиновых прокладок.

Данный вид соединения применяется и в вентиляционных системах.

Поз.	Наименование	Примечание
1, 2	Хризотилцементная безнапорная труба $D_y 400$	См. стр. 110
3	Уплотнительная резина	По проекту
4	Хомут соединительный	По проекту
5, 6	Болтовое соединение	Болт (шпилька), гайка, шайба

Мусоропроводы и вентиляционные системы

Соединение хризотилцементных напорных труб в стволе мусоропровода хризотилцементной напорной муфтой



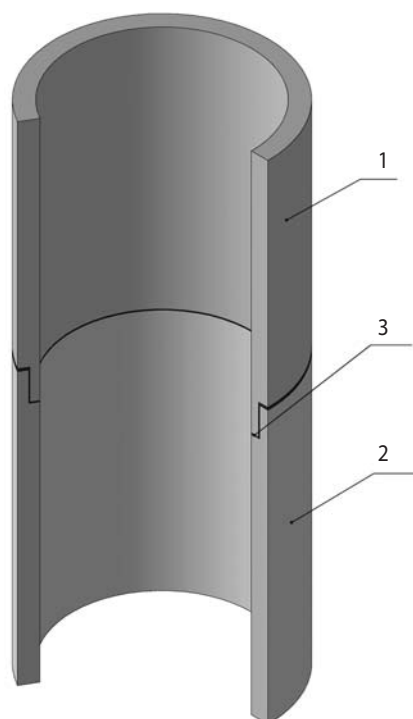
Является традиционным способом соединения труб в стволе мусоропровода, выполненного из хризотилцементных напорных труб. Для соединений используют стандартные хризотилцементные напорные муфты типа САМ соответствующего диаметра с уплотнительными резиновыми кольцами.

Верхний и нижний торцы муфт заделывают цементным раствором марки М100 или соответствующими герметиками.

Поз.	Наименование	Примечание
1, 2	Хризотилцементная напорная труба D , 400	См. стр. 112, 113
3	Хризотилцементная напорная муфта для трубы D , 400	См. стр. 112, 114
4	Резиновое уплотнительное кольцо фигурного сечения	Поставляются в комплекте с муфтами
5	Цементный раствор марки М100	Или герметик

Мусоропроводы и вентиляционные системы

Соединение хризотилцементных труб с проточными концами



Данный способ соединения применим только для хризотилцементных труб марки ТМ1 400, используемых в системах мусороудаления и вентиляции, изготавливаемых по ТУ 5786-005-58801035-2008*.

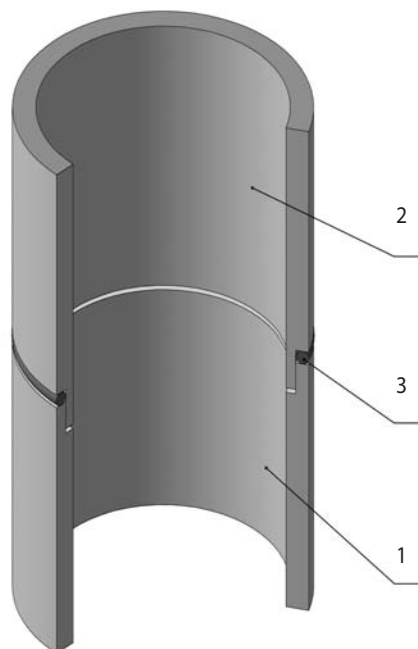
С одной стороны каждой трубы выполнена внутренняя расточка, с другой стороны – наружная обточка. При их соединении в расточенный конец трубы вставляется обточенный. Стык герметизируется материалом, предусмотренным проектной документацией и закрепляется металлическим хомутом (см. стр. 73).

Поз.	Наименование	Примечание
1, 2	Хризотилцементная труба ТМ1 400	D_y 400; см. стр. 116
3	Герметик	Полиуретановый или силиконовый

* Разработка ООО «Комбинат Волна».

Мусоропроводы и вентиляционные системы

Соединение хризотилцементных труб с проточными концами



Данный способ соединения применим только для труб марки ТМ1 400, используемых в системах мусороудаления и вентиляции, изготовляемых по ТУ 5786-005-58801035-2008*.

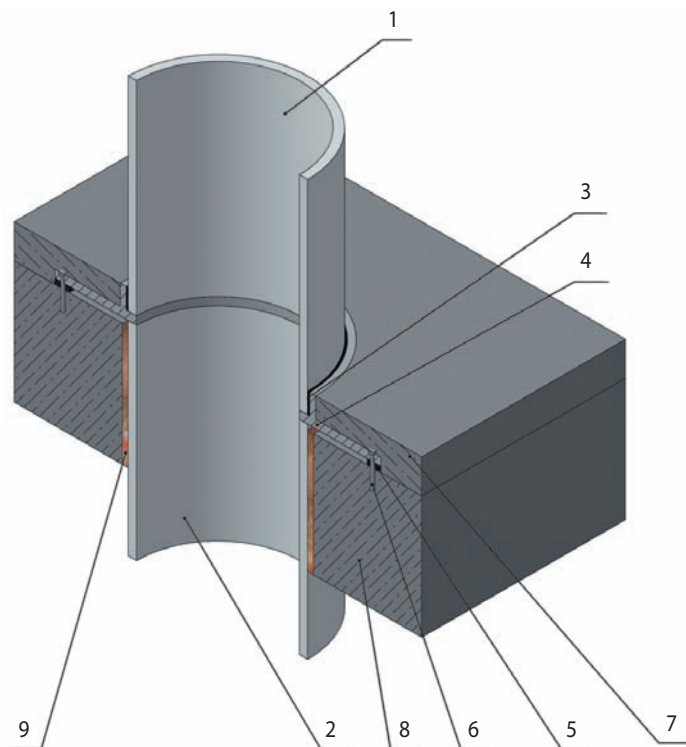
С одной стороны каждой трубы выполнена внутренняя расточка, с другой стороны – наружная обточка. При их соединении в расточенный конец трубы вставляется обточенный. Для герметизации стыка труб применяется резиновое уплотнительное кольцо круглого сечения. Последующее скрепление производится хомутом (см. стр. 73).

Поз.	Наименование	Примечание
1, 2	Хризотилцементная труба ТМ1 400	$D, 400$; см. стр. 116
3	Кольцо резиновое уплотнительное круглого сечения	Размер 390-422-16

* Разработка ООО «Комбинат Волна».

Мусоропроводы и вентиляционные системы

Опора ствола мусоропровода из хризотилцементных труб



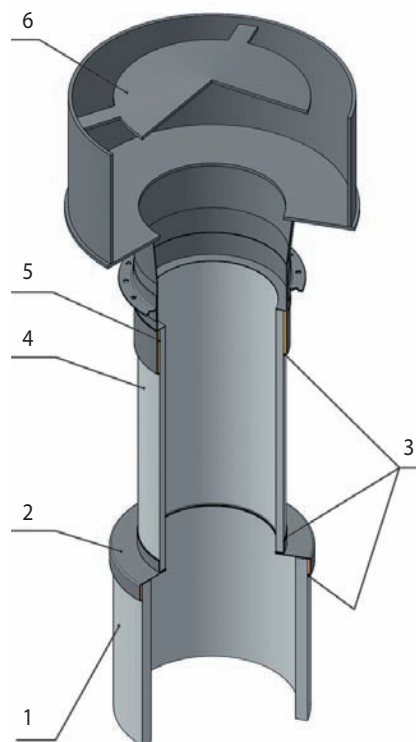
Ствол мусоропровода должен опираться на основные конструкции здания. Число опор определяется проектом в зависимости от конструкции ствола, допустимой нагрузки на перекрытие и других условий. В качестве опор используют разгрузочные муфты, опорные хомуты, разгрузочные фланцы. Опора, размещаемая между первым и вторым этажами, может выполняться совместно с патрубком шибера.

Зазор между опорой и стволом мусоропровода заделывается сверху цементным раствором марки М100 или герметиком, а для снижения вибрации и шума между стволом и каждым перекрытием зачеканивается минеральной ватой.

Поз.	Наименование	Примечание
1, 2	Хризотилцементная труба D , 400	См. стр. 110, 113, 116
3	Цементный раствор	Марка М100 или герметик
4	Опора ствола	Сталь
5	Прокладка	Вибростойкая резина
6	Крепление опоры	Анкер М 8×65
7	«Чистый» пол	Бетон
8	Плита перекрытия	По проекту
9	Минеральная вата	Или другая звуко- или теплоизоляция, обеспечивающая нормативный уровень шума и пожарной безопасности

Мусоропроводы и вентиляционные системы

Соединение ствола хризотилцементного мусоропровода с вентиляционной трубой воздуховода



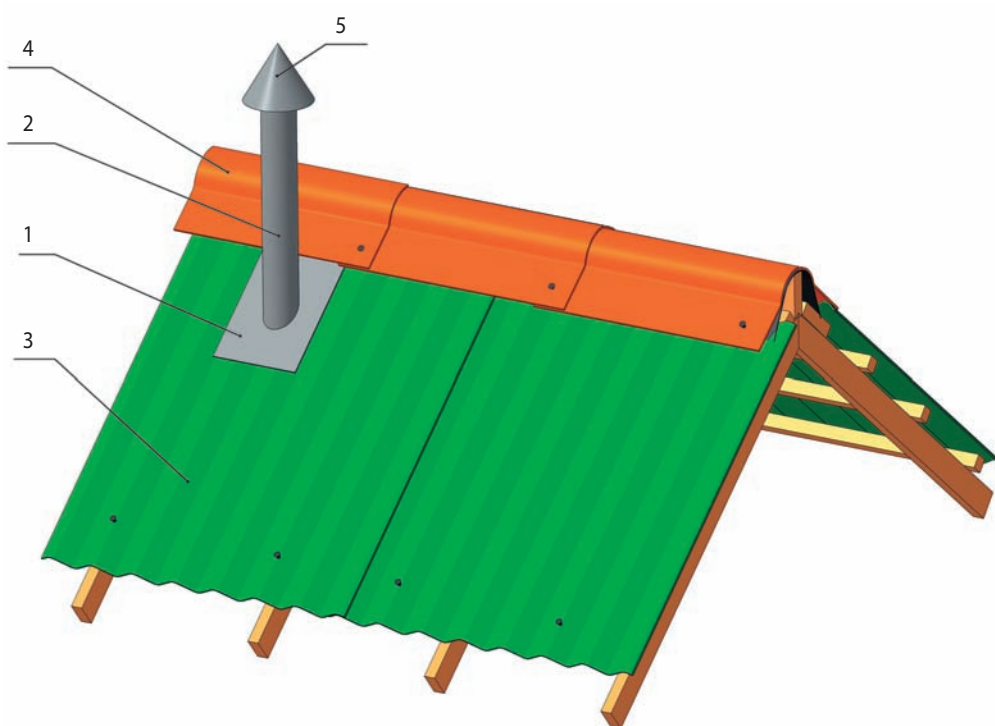
В данной конструкции вентиляция ствола мусоропровода осуществляется через вентиляционный канал, выполненный из хризотилцементной трубы. В плитах перекрытия для прохода вентиляционной трубы мусоропровода или воздуховодов должны быть предусмотрены отверстия соответствующего диаметра.

На рисунке представлена схема присоединения хризотилцементной безнапорной трубы ствола мусоропровода D_y 400 мм с хризотилцементной безнапорной трубой воздуховода D_y 300 мм с помощью переходных стальных фланцев (верхний \varnothing 325 мм и нижний \varnothing 425 мм), соединенных сваркой. Зазор между стволом мусоропровода и нижним фланцем заделывают прядевой паклей и зачеканивают цементным раствором марки М50 и выше. Для улучшения естественной вентиляции ствола мусоропровода, защиты от атмосферных осадков и т. п. на вентиляционную трубу сверху устанавливают дефлектор. Крепление дефлектора к вентиляционной трубе осуществляется при помощи фланца. Труба воздуховода должна возвышаться над кровлей на 600–800 мм.

Во вновь строящихся зданиях и при реконструкции существующих мусоропроводов установку вентиляционной трубы осуществляют непосредственно на верхний патрубок устройства по очистке, мойке, дезинфекции и пожаротушению ствола мусоропровода.

Поз.	Наименование	Примечание
1	Хризотилцементная безнапорная труба D_y 400 мм	См. стр. 110
2	Переходный фланец	Сталь
3	Герметик	Или цементная заделка
4	Хризотилцементная безнапорная труба D_y 300 мм	См. стр. 110, 117
5	Фланец дефлектора	Сталь
6	Дефлектор	В соответствии с комплектацией

Дымоходы



Хризотилцементные трубы используют в качестве дымоходов. Они прочны, легки и не имеют швов. Согласно СНиП 41-01-2003 «Отопление, вентиляция и кондиционирование» для дымоходов из хризотилцементных труб «температура уходящих газов не должна превышать 300 °С». Не допускается применение хризотилцементных дымоходов для печей, работающих на угле.

Площадь канала трубы должна соответствовать площади дымового канала печи или быть немного больше его. Для дымоходов обычно используют хризотилцементные трубы D_y 150 мм. Устанавливают трубу на кирпичную кладку или бетонную плиту. На верхней части трубы размещают искрогаситель.

Дымовые трубы рекомендуется располагать в доме так, чтобы они были как можно ближе к коньку крыши. Высота трубы над крышей зависит от того, на каком расстоянии от конька она находится:

- выше конька крыши на 500 мм – если труба расположена по горизонтали не далее 1,5 м от конька;
- на уровне конька – если труба находится от конька на расстоянии 1,5–3 м;
- ниже уровня конька – если дымовая труба удалена от конька более чем на 3 м;

Во избежание заносов снегом труба должна возвышаться над крышей не менее чем на 500 мм. Если труба расположена около высокой стены или деревьев с густой кроной, ее делают выше.

Поз.	Наименование	Примечание
1	Оцинкованный металлический лист	Толщина 0,6–0,8 мм
2	Хризотилцементная труба	См. стр. 110, 113
3	Хризотилцементный волнистый лист	См. стр. 98
4	Хризотилцементная коньковая деталь	См. стр. 101, 102
5	Искрогаситель	Сталь





Раздел 6

СПЕЦИАЛЬНОЕ ИСПОЛЬЗОВАНИЕ

Огнезащита несущих конструкций

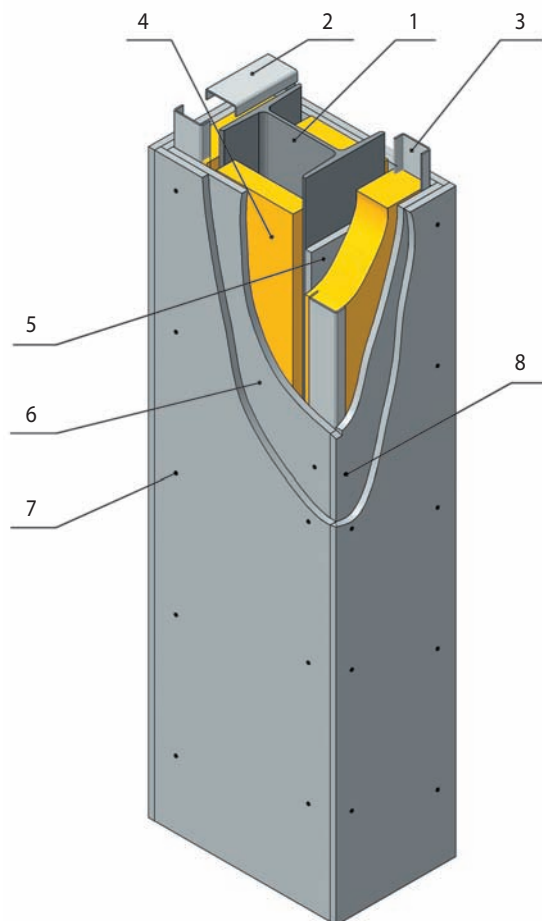
Градирни

Электротехника

Клеточные батареи



Огнезащита несущих конструкций



Хризотилцементные плоские листы являются основой огнезащитных облицовок. Облицовку осуществляют по каркасу, состоящему из направляющих (потолочных, перегородочных) профилей и стоек. Огнезащита несущих конструкций (стальные колонны, балки, прогоны) хризотилцементными листами может применяться в зданиях различного назначения всех степеней огнестойкости, классов конструктивной и функциональной пожарной опасности, возводимых в любых районах, включая сейсмические.

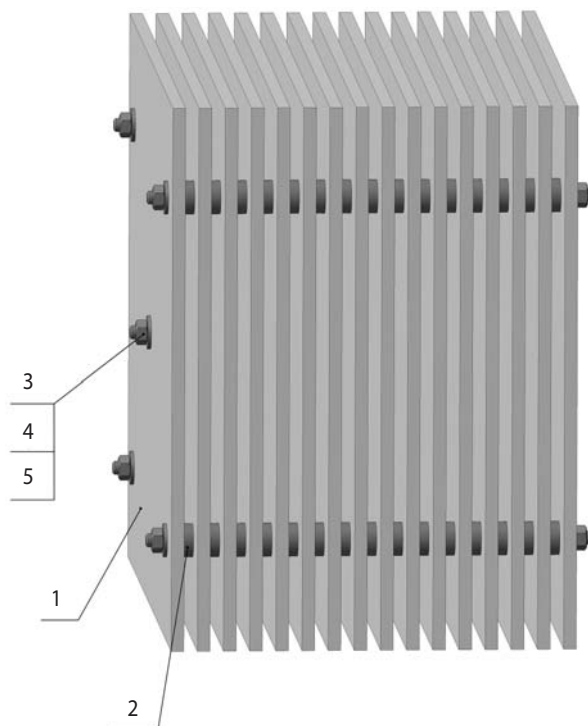
В зависимости от требуемой степени огнестойкости конструкций каркас обшивают хризотилцементными плоскими листами в 1–4 слоя с креплением первого слоя шурупами 3,5×25 мм, второго слоя – 3,5×45 мм, третьего – 4,2×65 мм с шагом 150–200 мм в зависимости от конструкции. Облицовку (при четырехслойной обшивке) дополнительно скрепляют уголками из профиля ПН-6(100), которые крепят к каркасу шурупами 4,2×13 мм. Предел огнестойкости для одно- и двухслойных обшивок 30 и 45 мин соответственно. Индекс звукоизоляции воздушного шума однослойных облицовок составляет 5 дБ, двухслойных – 8 дБ.

Пространство между стальной балкой или колонной и обшивкой можно использовать для прокладки коммуникаций с учетом требований СНиП 2.04.01.85* «Внутренний водопровод и канализация»; СНиП 2.04.02-84* «Водоснабжение, наружные сети и сооружения» и СНиП 2.04.03.85 «Канализация, наружные сети и сооружения». Свободное пространство враспор заполняют негорючими минераловатными плитами или матами.

Швы между хризотилцементными плоскими листами заделывают и выполняют грунтование под декоративную отделку. Облицовка хризотилцементными плоскими листами характеризуется малым весом, пригодна для нанесения различной отделки, допускает демонтаж и замену. Облицовку монтируют в период отделочных работ до устройства чистого пола. Для огнестойких облицовок особенно важна точность и качество выполнения узлов и сопряжений.

Поз.	Наименование	Примечание
1	Железобетонная колонна	По проекту
2	Профиль направляющий (ПН)	Сталь
3	Профиль стоечный (ПС)	Сталь
4	Утеплитель	Группа горючести НГ
5	Полоса из хризотилцементного плоского листа	Ширина 150 мм
6	Хризотилцементный плоский лист	Прессованный и непрессованный; см. стр. 103, 104
7, 8	Шуруп	3,5×25 мм; 3,5×45 мм

Градирни



Применение хризотилцементных листов в качестве оросителей градирен рекомендовано СНиП 2.09.03-85 «Сооружения промышленных предприятий» и РД 34.22.402-94 «Типовая инструкция по приемке и эксплуатации башенных градирен».

В конструкциях оросителей используют хризотилцементные плоские прессованные листы размером 1570×1200×6 мм. Листы собирают в блоки с применением оцинкованных стяжных болтов. Фиксация расстояния между хризотилцементными листами производится с помощью керамических втулок. Перед сборкой листов в блоки их дважды окрашивают с обеих сторон антикоррозионным составом.

Обшивку стальных каркасов башенных и ограждающих конструкций вентиляторных градирен выполняют хризотилцементными волнистыми и плоскими листами.

В водораспределительных системах градирен наряду с металлическими трубами применяют хризотилцементные трубы.

Поз.	Наименование	Примечание
1	Хризотилцементный плоский прессованный лист	См. стр. 104
2	Керамические втулки	В соответствии с комплектацией
3	Оцинкованный стяжной болт	По проекту
4	Гайка	По проекту
5	Шайба	По проекту

Электротехника

В качестве весьма стойкого и стабильного изолирующего конструкционного материала в электротехнике применяют электротехнические дугостойкие доски (АЦЭИД) – это хризотилцементные плоские прессованные листы, изготовленные с повышенным содержанием хризотила при высоком давлении прессования.

АЦЭИД представляют собой высококачественный электротехнический материал толщиной от 6 до 40 мм (см. стр. 108). Выпускают по ГОСТ 4248-92 или ТУ предприятий. По согласованию с потребителем допускается производство досок различных размеров.

АЦЭИД предназначены для изготовления:

- искрогасительных перегородок в электроприборостроении;
- электрораспределительных щитов и деталей;
- оснований под электрические аппараты;
- корпусов дугогасительных камер;
- прокладок и плит индукционных печей;
- ограждений электропечей.

Клеточные батареи

Для оборудования животноводческих комплексов используют хризотилцементные пометные настилы для клеточных батарей (КБН). Такое назначение обусловлено высокой стойкостью хризотилцемента к воздействию влажных и щелочных сред.

КБН являются разновидностью плоского прессованного хризотилцементного листа и выпускаются с определенными размерами и физико-механическими показателями (см. стр. 109).





Раздел 7

ЭЛЕМЕНТЫ БЛАГОУСТРОЙСТВА ЗДАНИЙ И ТЕРРИТОРИЙ

Балконные ограждения

Заборы

Ворота

Лотки

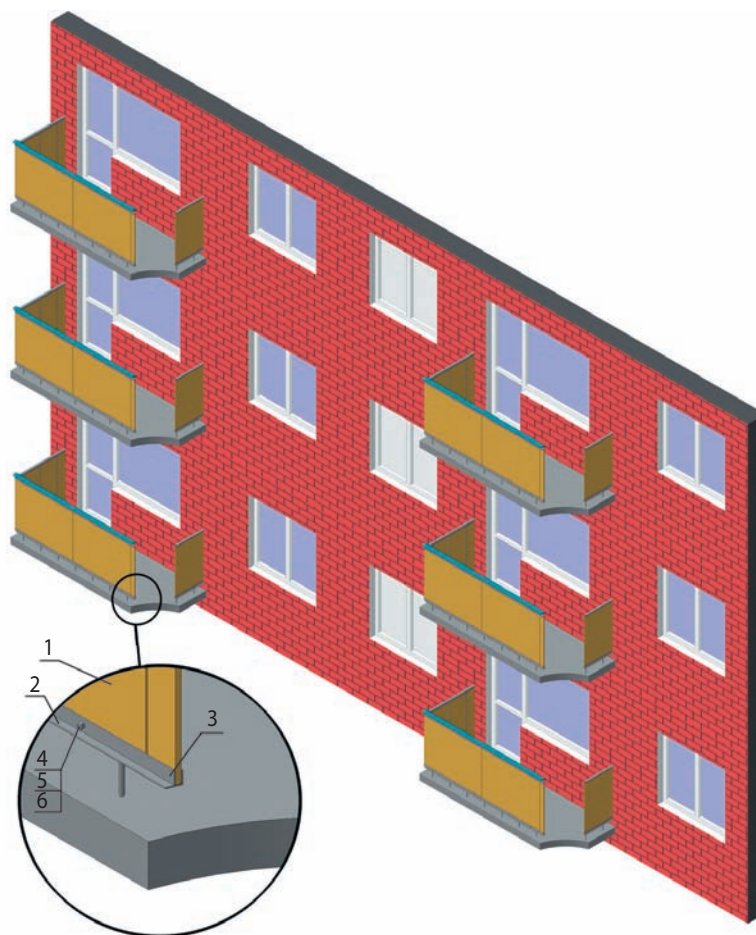
Беседки

Архитектурные детали
и декоративные элементы

Вазоны, урны



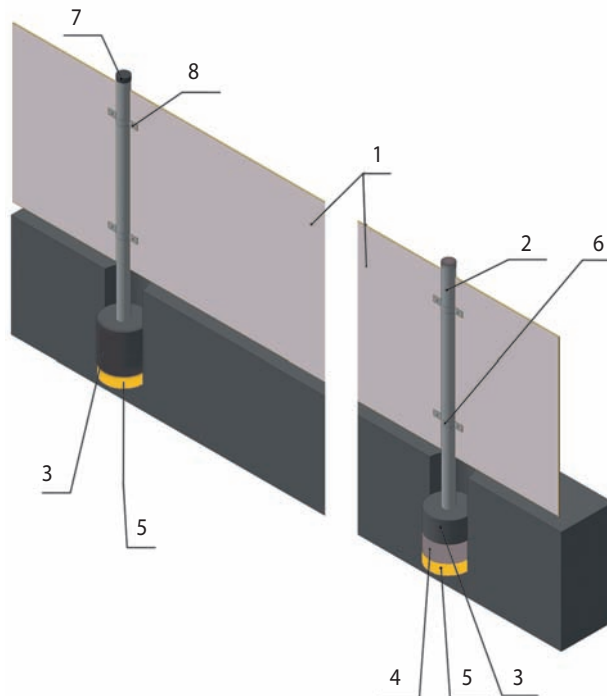
Балконные ограждения



В конструкциях балконных ограждений хризотилцементный плоский лист применяется в качестве экрана, прикрепленного к наружной или внутренней стороне металлического ограждения (рамы или решетки) балкона с помощью крепежных элементов или скоб. Экран монтируют по всему периметру балкона либо частично. Применяемые хризотилцементные листы грунтуют. В последующем экран декорируют (окрашивают краской). Шаг крепления листов 300×600 мм. Металлические элементы ограждения балкона должны быть защищены от коррозии.

Поз.	Наименование	Примечание
1	Хризотилцементный плоский лист	Прессованный и непрессованный лист, толщиной 8, 10 мм; см. стр. 103, 104
2	Металлический уголок	Обязательное окрашивание
3	Металлическая полоса	Обязательное окрашивание
4	Болт	Или шуруп с потайной головкой
5	Гайка	По проекту
6	Шайба	По проекту

Заборы

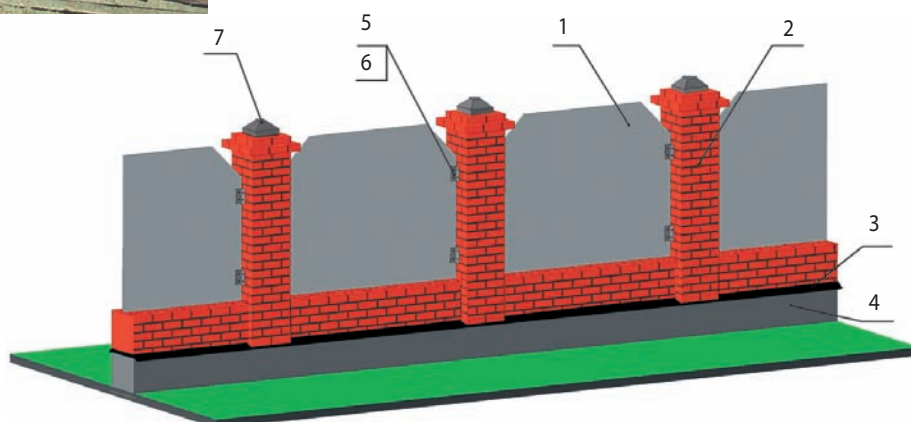


В данной конструкции забора используются хризотилцементные плоские листы и хризотилцементные трубы D_y 100–200 мм. Трубы, применяемые в качестве опорных столбов, устанавливают в скважины глубиной от 600 до 1200 мм на подготовленное основание или замоноличивают бетоном. Крепление листов к столбам осуществляют при помощи резьбовых соединений по горизонтальным лагам, металлическим уголкам либо хомутами. Заглушки на трубах предусматривают для исключения попадания внутрь дождевой воды, снега, мусора и т. п. После монтажа хризотилцементные изделия грунтуют и окрашивают.

Область применения – ограждение территорий промышленных предприятий, объектов энергетического, сельскохозяйственного и складского назначения, жилых и общественных зданий и других объектов гражданского строительства.

Поз.	Наименование	Примечание
1	Хризотилцементный плоский лист	Прессованный и непрессованный лист; см. стр. 103, 104
2	Хризотилцементная труба	Безнапорная и напорная труба; см. стр. 110, 113
3	Бетон	Для заливки фундамента опорного столба
4	Щебень	
5	Песок	
6	Полосовая сталь или стальной хомут	Для изготовления крепежной детали
7	Заглушка	Колпак
8	Крепежные детали	Шуруп, болт, гайка, шайба

Заборы



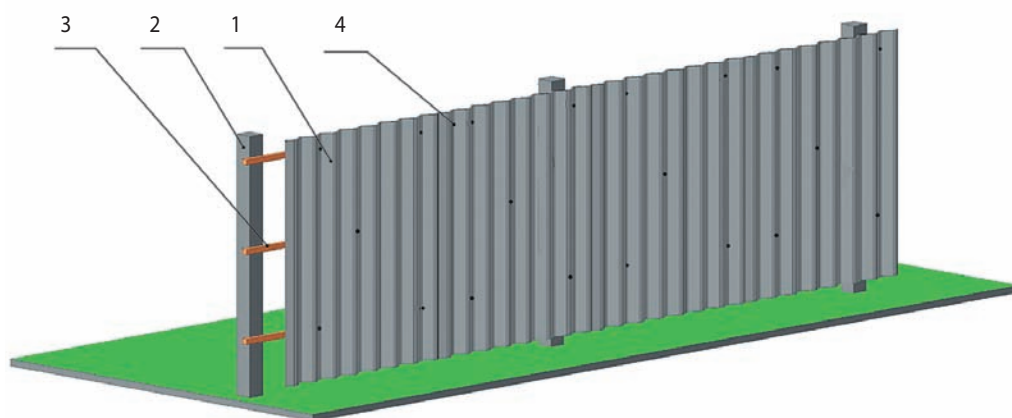
Устройство фундамента под комбинированный забор с кирпичными столбами обязательно. Конструкция фундамента (ленточный или столбчатый) определяется весом и конструкцией забора, а также рельефом местности и характеристиками грунтов в месте его установки.

Шаг кирпичных столбов может быть до 3 м. Сечение столбов забора – 380×380 мм (в полтора кирпича) или 510×510 мм (в два кирпича). Сверху для предотвращения разрушения кладки столб накрывают металлическим или бетонным колпаком. Секции забора выполняют из хризотилцементных плоских листов, прикрепленных к металлическим лагам или уголкам. Для крепления секций забора в столбах, во время их кладки, устанавливают закладные детали. Кирпичные столбы, на которые навешиваются ворота и калитки, рекомендуется выполнять с металлическим каркасом внутри. После монтажа хризотилцементные плоские листы грунтуют и окрашивают.

Область применения – ограждение территорий промышленных предприятий, объектов энергетического, сельскохозяйственного и складского назначения, жилых и общественных зданий и других объектов гражданского строительства.

Поз.	Наименование	Примечание
1	Хризотилцементный плоский лист	Прессованный и непрессованный лист; см. стр. 103, 104
2	Кирпичный столб	Сечением 380×380 мм или 510×510 мм
3	Гидроизоляция	Рулонный гидроизоляционный материал
4	Бетонный фундамент с кирпичным цоколем	Или столбчатый фундамент, соединенный ростверком
5	Уголок стальной	Или металлические лаги
6	Крепежные элементы	Болт, гайка, шайба
7	Колпак	Металлический или бетонный

Заборы

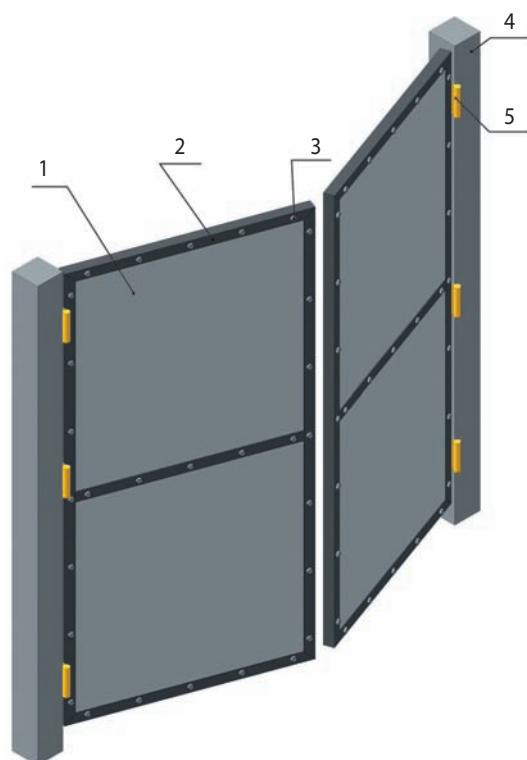


Заборы из хризотилцементных волнистых листов сооружают на железобетонных, металлических, деревянных опорных столбах или хризотилцементных трубах. В зависимости от вида грунта и веса конструкции опоры заглубляют на 600–1200 мм. Каркас забора (металлические или деревянные лаги) устраивают в три линии по ширине секций забора. Листы располагают по длине – волнами вертикально. Крепление осуществляют во впадины с нахлесткой каждого листа на одну волну. После монтажа хризотилцементные волнистые листы грунтуют и окрашивают.

Область применения – ограждение территорий промышленных предприятий, объектов энергетического, сельскохозяйственного и складского назначения, жилых и общественных зданий и других объектов гражданского строительства.

Поз.	Наименование	Примечание
1	Хризотилцементный волнистый лист	См. стр. 98
2	Железобетонный столб	Деревянный или железобетонный столб, металлическая или хризотилцементная труба; см. стр. 110, 113
3	Лаги деревянные или металлические	Антисептированные или с антикоррозионным покрытием
4	Крепежный элемент	Самонарезающий шуруп или болтовое соединение

Ворота



Распашные ворота или калитки из хризотилцементных плоских листов устраивают на железобетонных или металлических опорных столбах. Створки ворот представляют собой жесткую раму – каркас, выполненный из металлических уголков, соединенных сваркой. Створки закрепляют на столбах посредством навесных петель различных конструкций. Крепление хризотилцементных плоских листов к каркасу выполняют шурупами. После монтажа хризотилцементные листы грунтуют и окрашивают. Металлические части ворот защищают от коррозии окрашиванием.

Поз.	Наименование	Примечание
1	Хризотилцементный плоский лист	См. стр. 103, 104
2	Металлический уголок	С антикоррозионным покрытием
3	Крепежный элемент	Шуруп
4	Железобетонный столб	Деревянный столб или металлическая труба
5	Навесная петля	Разъемная или неразъемная

Лотки



Хризотилцементные безнапорные трубы всех диаметров и различной длины (см. стр. 110), распиленные вдоль оси пополам, применяют:

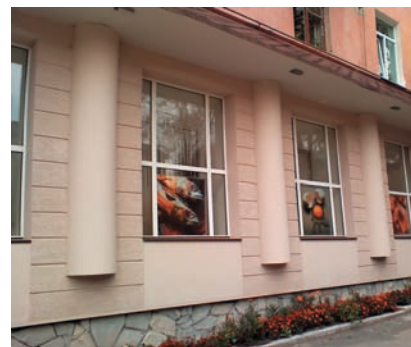
- в качестве дождевых лотков вдоль тротуаров, на насыпях, в придорожных канавах (наземный водосток) и в качестве водосточных желобов, обеспечивающих сток с поверхности;
- при устройстве лотков-кормушек для животных;
- в качестве лотков-каналов при подземной и надземной прокладке кабелей связи, электрокабелей и трубопроводов, которые укладывают в одну и укрывают второй половиной лотка, закрепляя стальной проволокой, бандажами и т. п.

Беседки



Хризотилцементные плоские листы, мелкоформатные плитки и хризотилцементные трубы используют при обустройстве летних беседок.

Архитектурные детали и декоративные элементы



Изделия из хризотилцементных труб применяют в качестве архитектурных деталей (колонн) и декоративных элементов (полуцилиндры, кольца). Такие изделия используют в декоративных ограждениях, при оформлении входов в здания, отделки фасадов зданий и т. п.



Колонны изготавливают длиной до 5000 мм, диаметром 150–500 мм с фигурными утолщениями сверху и внизу. Заполненные песком или бетоном, они используются как несущие конструкции. Полые (пустотелые) колонны применяются в качестве декоративных дополнений при устройстве входов в здания, балконов, павильонов и беседок, стоек для навесов любого назначения и т. п. Хризотилцементные колонны можно окрашивать красками на основе акриловых смол различной цветовой гаммы.



Разрезанные на полосы хризотилцементные плоские листы используют для различных хозяйственных нужд: оформления клумб, дорожек, грядок, вольеров и др.

Вазоны, урны



Из сырого хризотилцементного плоского листа изготавливают различные вазоны оригинальной волнистой формы. Дополнительно вазоны окрашивают и комплектуют металлическими подставками различных конструкций.



Хризотилцементные безнапорные трубы, распиленные на цилиндры высотой до 1 м, используют при оформлении цветочных клумб и в качестве урн для мусора. Цилиндры можно окрашивать, наносить на них различные логотипы, надписи и др. Такие изделия не боятся атмосферных воздействий, не подвержены разрушению плесневыми грибами и вандалоустойчивы – прочны, тяжелы и негорючи.

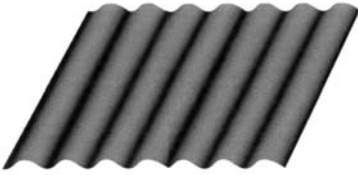
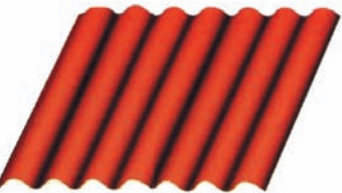




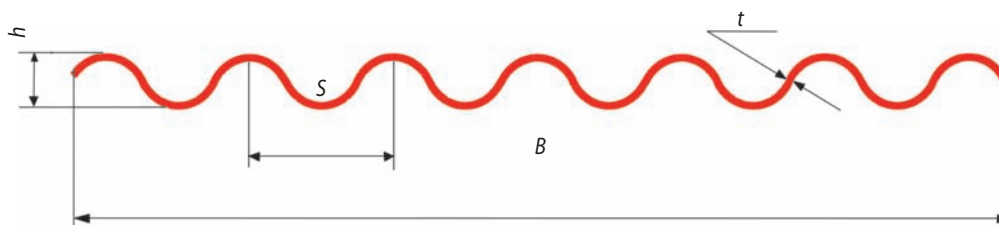
Часть II

**МАТЕРИАЛЫ
И ИЗДЕЛИЯ**

Хризотилцементные волнистые листы профиля 40/150 (СВ*)

Вид изделия	Размеры, мм			Количество волн	Нормативная документация
	длина L	ширина B	толщина t		
 Неокрашенный	1750	980	4,7	7	ГОСТ 30340-12
		1130	5,2 5,8	8	
 Окрашенный	525 850 1580 1650 1700 1750	980	5,2	7	СТО 80970037-002-08
	1750			1130	
		1750	980	5,0	7
	1130		8		
	1750	980	4,8	7	ТУ 5781-016-00281594-07 ТУ 5781-001-32090186-08
		1130		8	
	1750	980	5,2	7	ТУ 5781-007-00281559-04
		1130	4,7 5,2	8	
	1750	1130	5,8	8	ТУ 5781-007-58801035-2011

* СВ (средневолновой) – профиль с симметричными кромками, где 40 – высота волны (мм), 150 – шаг волны (мм).

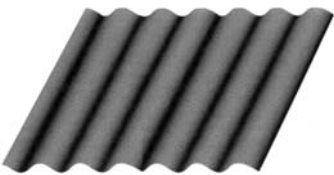
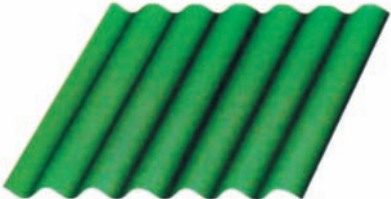


Профиль хризотилцементного волнистого листа с симметричными кромками:

B – ширина листа; S – шаг волны; h – высота волны; t – толщина листа

Широко применяют в современном строительстве. Изготавливают с симметричными кромками по ГОСТ и ТУ предприятий. Рекомендуются к применению в качестве кровельного и облицовочного материала. Имеют высокие физико-механические показатели (см. стр. 100). Не подвержены гниению, устойчивы к щелочным средам.

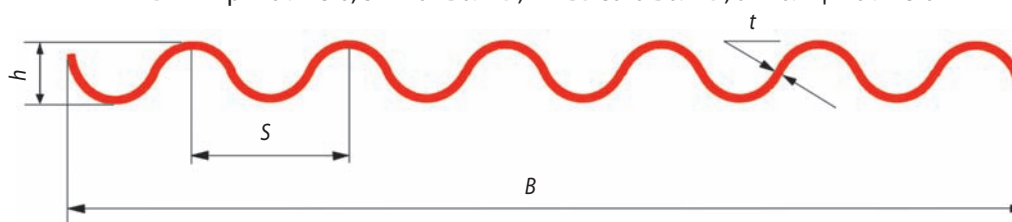
Хризотилцементные волнистые листы профиля 51/177 (СЕ*)

Вид изделия	Размеры, мм			Количество волн	Нормативный документ	
	длина <i>L</i>	ширина <i>B</i>	толщина <i>t</i>			
 Неокрашенный	625	920	5,2	5	ГОСТ 30340-12	
	1250					
	1500	1097	6,0	6		
	1750					
5000						
 Окрашенный	625	920	5,2	5		ТУ 5781-001-58801035-2011
	1250					
	1500	1097	6,0	6		
	1750					
5000						
	625	1097	6,0	6	ТУ 5781-007-58801035-2011	
1250						
1500						
1750						

* СЕ (среднеевропейский) – профиль с асимметричными кромками, где 51 – высота волны (мм), 177 – шаг волны (мм).

Профиль хризотилцементного волнистого листа с асимметричными кромками:

B – ширина листа; *S* – шаг волны; *h* – высота волны; *t* – толщина листа









Широко применяют в современном строительстве. Изготавливают с асимметричными кромками по ГОСТ и ТУ предприятий. Рекомендуются к применению в качестве кровельного и облицовочного материала. За счет увеличения высоты волны значительно повышаются прочностные показатели листов в сравнении с листами профиля 40/150 (см. стр. 100). В процессе монтажа перекрывается только половина волны, т. е. повышается эффективность использования площади листа. Не подвержены гниению, устойчивы к щелочным средам.

Физико-механические показатели хризотилцементных волнистых листов (неокрашенных)*

Наименование показателя	Ед. изм.	Профиль листа				
		40/150 толщиной, мм			51/177 толщиной, мм	
		5,8	5,2	4,7	5,2	6,0
Предел прочности при изгибе, не менее	МПа	16,0			16,0 17,0	16,0
Плотность, не менее	кг/м ³	1600			1550	
Водонепроницаемость, не менее	ч	24				
Морозостойкость: попеременное замораживание и оттаивание	число циклов	25				
остаточная прочность, не менее	%	90				
Ударная вязкость, не менее	кДж/м ²	1,5			1,6 1,7	1,6
Сосредоточенная штамповая нагрузка, не менее	кН	1,5			–	
Испытательная планочная нагрузка, не менее	кН	2,6 – для 7-волновых 3,0 – для 8-волновых			4,0 – для 5-волновых 4,7 – для 6-волновых	

* Данные по ГОСТ 30340-12 и ТУ предприятий-изготовителей.

Доборные хризотилцементные детали для кровли



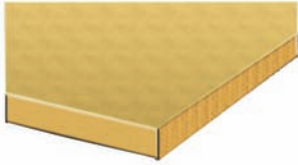
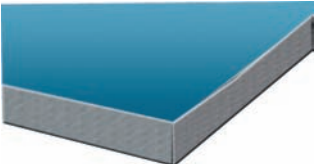
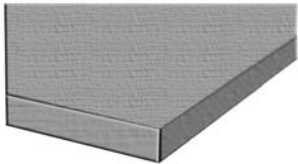
Форма детали	Наименование детали
	<p>Коньковая деталь перекрываемая (1) и перекрывающая (2) профилей:</p> <ul style="list-style-type: none"> • 40/150 (КД-40/150-1 и КД-40/150-2, КС-1В и КС-2В); • 51/177 (КД-51/177-1 и КД-51/177-2), <p>где КД и КС – коньковая деталь с волнистым прилеганием. Рекомендуется применять для скатной кровли</p>
	<p>Упрощенная коньковая деталь перекрываемая (1) и перекрывающая (2) с плоским прилеганием: УКД-1 и УКД-2, УКС-1П и УКС-2П, УКД-1Н и УКД-2Н Рекомендуется применять для скатной кровли</p>
	<p>Арочная коньковая АК – применяется при монтаже кровель с крутыми скатами, а также вместо угловых деталей</p>
	<p>Равнобокая угловая (РУ, УР) – применяется для покрытия перехода ската к дымовым, вентиляционным трубам, слуховым окнам и т.п.</p>
	<p>Деталь ендова (ДЕ) – внутренний уголок – надежно защищает самые уязвимые участки кровли</p>
	<p>Лотковая деталь (ЛД) – применяется для устройства ендов и деформационных швов кровли, покрытий стен, парапетов, выступающих фронтонов и т. д.</p>

Применяют для узлов сопряжения элементов кровли из волнистых хризотилцементных листов и мелкоформатных плиток. Окрашенные или неокрашенные доборные детали придают кровле законченный вид, обеспечивают гидроизоляцию стыков, защищают от снега и ветра.



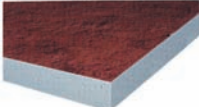

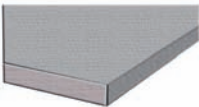
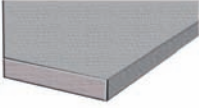
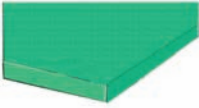
Основные размеры доборных хризотилцементных деталей для кровли

Наименование и обозначение детали		Размеры, мм			Нормативная документация
		длина	ширина	толщина	
Коньковая деталь перекрываемая	КД-40/150-1	1120 1130	380	5,0 5,8 7,5	ГОСТ 30340-12
Коньковая деталь перекрывающая	КД-40/150-2		385		
Упрощенная коньковая деталь перекрываемая	УКД-1	1097 1130 1230	330	5,0 5,8 6,0	
Упрощенная коньковая деталь перекрывающая	УКД-2		335		
			340		
Арочная коньковая	АК	600 750	214 (228)	5,8	
			750		
			1097	170 230	
Равнобокая угловая	РУ	1310	70-400	5,0 5,8 6,0	
		1750	300 405		
Лотковая деталь	ЛД	1750	405		
Коньковая перекрываемая волнистая	КС-1В	1120	385	5,8 (5,0)	ТУ 5789-022-00281708-07
Коньковая перекрывающая волнистая	КС-2В				
Упрощенная коньковая перекрываемая плоская	УКС-1П	1230	380		
Упрощенная коньковая перекрывающая плоская	УКС-2П		370		
Угловая равнобокая	УР	1310	70-400	6,0	ТУ 5781-003-00281677-2001
Ендова	ДЕ				
Доска подшивная	ДП				
Доска фронтонная	ДФ				
Коньковая арочная перекрываемая	АК-1	1097	170		
Коньковая арочная перекрывающая	АК-2		230		
Упрощенная коньковая деталь перекрываемая	УКД-1Н		425		
	УКД-1		340		
Упрощенная коньковая деталь перекрывающая	УКД-2Н		425		
	УКД-2		335		
Коньковая деталь	перекрываемая		1130	388	5,8
	перекрывающая			402	
	перекрываемая	1097	405	6,0	
	перекрывающая		410		

Хризотилцементные плоские непрессованные листы

Вид изделия	Размеры, мм			Нормативный документ
	длина	ширина	толщина	
 ЛПН	1200 1750 2500 3000 3600	1120 1200 1500 1570	6 7 8 10 12	ГОСТ 18124-12
 ЛП-НП	1750	1120	6 8 10	ТУ 5781-016-00281631-2007
 ЛП-НП окрашенные в массе	3000	1500	8 (10)	ТУ 5781-020-00281631-2009
 ЛП с декорированной поверхностью	1750	1120	7,4 - 8	ТУ 5781-088-39124899-02 ТУ 5781-087-39124899-02
 ЛП	1200	1570	4 - 10	ТУ 5781-002-58801035-02
Примечание: ЛПН – лист плоский непрессованный; ЛП-НП – лист плоский непрессованный; ЛП – лист плоский непрессованный.				

Хризотилцементные плоские прессованные листы

Вид изделия	Размеры, мм			Нормативный документ
	длина	ширина	толщина	
 лпп	1200 1750 2500 3000 3600	1120 1200 1500 1570	6 7 8 10 12	ГОСТ 18124-12
 Плиты фасадные хризотилцементные (с гладкой, с рельефной поверхностью, декорированные и недекорированные)	от 600 до 3600	от 600 до 1600	6 8 10	ГОСТ Р 53223-2008
 Плиты окрашенные (с гладкой и рельефной поверхностью)	1200	1570	8 (10)	ТУ 5781-003-58801035-02
	600	600	8	ТУ 5789-008-00281559-05
	1500	1200		
	3000			
 Плиты с защитно-декоративным покрытием из минеральной крошки	1200	1570	9,5–11 11–14	ТУ 5781-004-00281677-00
	600	600	8	ТУ 5789-008-00281559-05
	1500	1200		
	3000			
 лпп	1200 2400 3600	1570	6-10	ТУ 5781-002-58801035-02
 лппФГ и лппФР				
 ЛП-П (окрашенные в массе)	3000	1500	8 (10, 20)	ТУ 5781-020-00281631-09
Примечание: ЛПП – лист плоский прессованный; ЛП-П – лист плоский прессованный; ЛППФГ – лист плоский прессованный для фасадов с гладкой поверхностью; ЛППФР – лист плоский прессованный для фасадов с рельефной поверхностью.				

Хризотилцементные плоские прессованные мелкоразмерные плитки*

Вид изделия	Размеры, мм			Нормативный документ
	длина	ширина	толщина	
	400	400	4	ТУ 5789-054-00281588-97 ТУ 5781-003-00281677-2001

* В соответствии с ТУ мелкоразмерные плитки могут выпускаться различных форм и размеров.



Применяют для устройства кровли, в том числе сложной формы, облицовки фасадов зданий и сооружений. Мелкоразмерные плитки позволяют создавать плотное покрытие и различные рисунки поверхностей крыш и фасадов, выделяют строение из сотен подобных, придавая ему элегантность и благородство.



Физико-механические показатели хризотилцементных плоских листов (неокрашенных)*

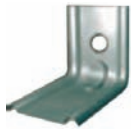


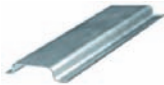


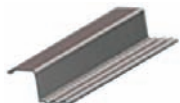



Наименование показателя	Конструкционные листы			Мелкоразмерные листы		
	непрессованные	прессованные		непрессованные	прессованные толщиной	
		ГОСТ 18124-12	ГОСТ Р 53223-08		6 мм и менее	более 6 мм
Плотность, кг/м ³ , не менее	1600	1800		1700	1750	1800
Предел прочности при изгибе, МПа, не менее	18	23		20	22	23
Ударная вязкость, кДж/м ² , не менее	2,0	2,5		2,0	2,2	2,3
Морозостойкость: число циклов попеременного замораживания и оттаивания	25	50	150	25	50	
остаточная прочность, %, не менее	90		70	90		

Физико-механические показатели хризотилцементных плоских листов с защитно-декоративным покрытием различаются в зависимости от вида декоративной отделки (окраска поверхности, нанесение минеральной крошки и др.) и применяемых для этих целей материалов.

Применяют: для наружной и внутренней облицовки стен жилых, общественных, промышленных зданий и сооружений; в качестве фасадных плит в навесных вентилируемых фасадах; в качестве кровельного покрытия и для устройства выравнивающих сборных стяжек; для монтажа стеновых панелей типа «сэндвич» при строительстве домов, разнообразных комплексов, павильонов, ларьков по каркасной технологии; в качестве несъемной опалубки стен и фундаментов в малоэтажном строительстве; при сооружении конструкций различного назначения (санитарно-технические кабины, беседки, вольеры, перегородки, подвесные потолки, полы, ограждения для балконов и лоджий, короба, подоконные доски, оконные откосы, хозяйственные постройки, заборы, оросительные устройства башенных градирен и т. п.); для благоустройства садово-огородных участков (устройства клумб, грядок, дорожек, компостов) и др.

* Данные по ГОСТ и ТУ предприятий-изготовителей.

Комплектующие для фасадных систем

Вид изделия	Характеристика
	<p>Анкерный уголок (с полкой, равной толщине утеплителя) – устанавливается к ограждающей или несущей стене при помощи анкерного крепителя. Уголок (оцинкованная сталь Н-1,5 мм) окрашивается порошковыми красками. Регулировка зазора для нивелирования кривизны опорной стены осуществляется смещением удлинителя кронштейна. Удлинитель фиксируется на кронштейне болтовым соединением (болт-гайка М6 оцинкованная). Максимальная длина удлинителя 250 мм</p>
	<p>Анкерный крепитель – выбирается исходя из расчета несущей способности ограждающей или несущей стены</p>
	<p>Горизонтальный уголок – устанавливается на несущие кронштейны с использованием стальных оцинкованных заклепок или шурупов-саморезов 5,5×19 мм из оцинкованной стали</p>
	<p>Несущий П-образный элемент – устанавливается на горизонтальный уголок. Крепится стальными оцинкованными заклепками или шурупами-саморезами 5,5×19 мм</p>
	<p>Паронитовая прокладка – укладывается под каждый кронштейн к стене для исключения коррозионного воздействия материалов, таких как продукты твердения цемента. При устройстве фасада на старое здание прокладки можно не использовать</p>
	<p>Планка вертикального шва – устанавливается на морозостойкую резиновую ленту EPDM. Изготавливается из оцинкованной стали толщиной 0,8 мм и окрашивается порошковыми красками в цвет фасада</p>
	<p>Z-образный элемент – используется при облицовке углов и оконных проемов для создания ровных углов. Крепится к горизонтальному уголку стальными оцинкованными заклепками или шурупом-саморезом 5,5×19 мм. Можно устанавливать в середине листа вместо П-образного элемента</p>
	<p>Планка горизонтального шва – изготавливается из оцинкованной стали толщиной 0,8 мм и окрашивается порошковыми красками в цвет фасада. Устанавливается в горизонтальный шов при помощи стальной оцинкованной заклепки с потайным бортиком</p>
	<p>Планка внешнего угла – изготавливается из оцинкованной стали толщиной 0,8 мм и окрашивается порошковыми красками в цвет фасада. Устанавливается на наружный угол при помощи стальной оцинкованной заклепки с потайным бортиком</p>
	<p>Фасадные заклепки или шурупы – с их помощью листы крепятся к металлообрешетке. Могут быть предварительно окрашены порошковой краской в цвет фасада</p>

Применяют при монтаже навесных вентилируемых фасадных систем, обеспечивают герметизацию стыковых соединений, придают фасаду законченный вид.

АЦЭИД

Вид изделия	Размеры, мм			Нормативный документ
	длина	ширина	толщина	
	1100 1200	700 800	6 (8, 10, 12, 15, 20, 25, 30, 35, 40)	ГОСТ 4248-92
	3000	1500	6 (8, 10, 12, 15, 16, 20)	ТУ 5781-016-00281631-05
	1750	1120	6 (7, 8, 10)	ТУ 5781-018-00281631-07

Физико-механические характеристики АЦЭИД по ГОСТ 4248-92

Наименование показателя	Толщина досок, мм	Норма для марок			
		350	400	450	500
Предел прочности при изгибе, МПа, не менее	Все толщины	35	40	45	50
Плотность, кг/м ³	Все толщины	От $1,8 \cdot 10^3$ до $2,0 \cdot 10^3$			
Ударная вязкость, кДж/м ² , не менее	6, 8, 10, 12	4,0			
	15 и более	5,9			
Водопоглощение, %	Все толщины	От 12 до 20 включительно			
Электрическая прочность, кВ/м, не менее	6, 8, 10	$2,0 \cdot 10^3$			
	12 и выше	$1,5 \cdot 10^3$			
Дугостойкость при токе 20 мА, с	Все толщины	30			

АЦЭИД (асбестоцементные электротехнические изделия дугостойкие) – высококачественный электроизоляционный листовой материал. Производится по ГОСТ и ТУ предприятий. Предназначен прежде всего для изготовления: искрогасительных перегородок в электроприборостроении; электрораспределительных щитов и деталей; оснований под электрические аппараты; корпусов дугогасительных камер; ограждений электропечей. Кроме своего основного назначения – защита от повышенного напряжения – АЦЭИД применяют в качестве конструкционного материала, например: перегородок, облицовки цоколей фасадов, плит перекрытий, подоконных досок и т. п.

Листы для оросителей градирен

Условные обозначения	Размеры, мм			Нормативный документ
	длина	ширина	толщина	
ЛПГ-П	1200	1500	6 (7)	ТУ 5781-016-00281708-03
ЛПГ-Н			7	
Примечание: ЛПГ-П – лист плоский для градирен прессованный; ЛПГ-Н – лист плоский для градирен непрессованный.				

Используют для изготовления оросителей, которые выполняются в виде вертикальных пакетов из параллельно установленных пластин (листов) с большой суммарной площадью, по которой стекает тонкими струйками (каплями) охлаждаемая вода, а поток воздуха, движущийся между пластинами снизу вверх, способствует испарению части воды.

Применение хризотилцементных листов в качестве оросителей рекомендовано СНиП 2.09.03-85 «Сооружения промышленных предприятий» и РД 34.22.402-94 «Типовая инструкция по приемке и эксплуатации башенных градирен».

Настилы пометные хризотилцементные для клеточных батарей (КБН)

Условные обозначения	Размеры, мм			Нормативный документ
	длина	ширина	толщина	
КБН 1,5-8	1500	900	8	ТУ 21-24-66-84
КБН 1,5-10			10	

Физико-механические показатели КБН

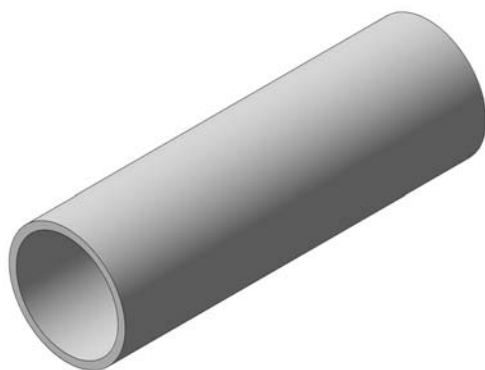
Наименование показателя	Значение
Предел прочности при изгибе, МПа, не менее	23
Плотность, кг/м ³ , не менее	1,8×10 ³
Ударная вязкость, кДж/м ² , не менее	2,5
Морозостойкость: число циклов попеременного замораживания и оттаивания	50
остаточная прочность, %, не менее	90

Хризотилцементные настилы пометные для клеточных батарей используют для оборудования животноводческих комплексов.

Хризотилцементные безнапорные трубы БНТ и БНТТ (размеры по ГОСТ 31416-2009), мм

Условный проход трубы D_y	Наружный диаметр трубы D		Толщина стенки трубы s		Длина трубы L			
	БНТ	БНТТ	БНТ	БНТТ	БНТ	БНТТ		
100	118	116	9	8	2950, 3950	3950		
125	-	141	-	9	-			
150	161		10		2950, 3950, 5000			
200	213	-	11	-	3950, 5000	-		
	222							
250	266	259	14	12			3950, 5000	
	274		13					
300	309	-	15	-			-	
	320		14					
350	358		16					
400	402	394	17	17			3950, 5000	3950, 5000
	407	-	21	-				
	419		17					
	427		25					
500	474		503		22	24	3950, 5000	
	508	26						
	514	24		-				

Примечание: БНТ – безнапорная труба,
БНТТ – безнапорная тонкостенная труба.



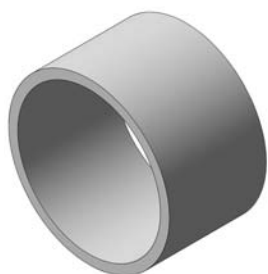
Безнапорные хризотилцементные трубы практически универсальны, их производят по ГОСТ и ТУ предприятий и используют:

- для дренажных систем;
- для безнапорной канализации;
- в качестве стволов мусоропроводов в жилых и общественных зданиях;
- при устройстве дымоходов, вентиляционных воздуховодов (в системах вытяжной вентиляции), водостоков;
- для организации водоотводов через дороги и проезды;
- в качестве каналов для прокладки кабелей связи;
- для устройства колодцев и обсадных труб скважин;
- в качестве строительных конструкций (сборные перекрытия, опорные столбы заборов и навесов, основания и стены погребов и др.);
- для сооружения несъемной опалубки;
- для столбчатых фундаментов;
- при декоративном оформлении зданий и благоустройстве территорий.

Хризотилцементные безнапорные муфты БНМ и БНТМ (размеры по ГОСТ 31416-2009), мм

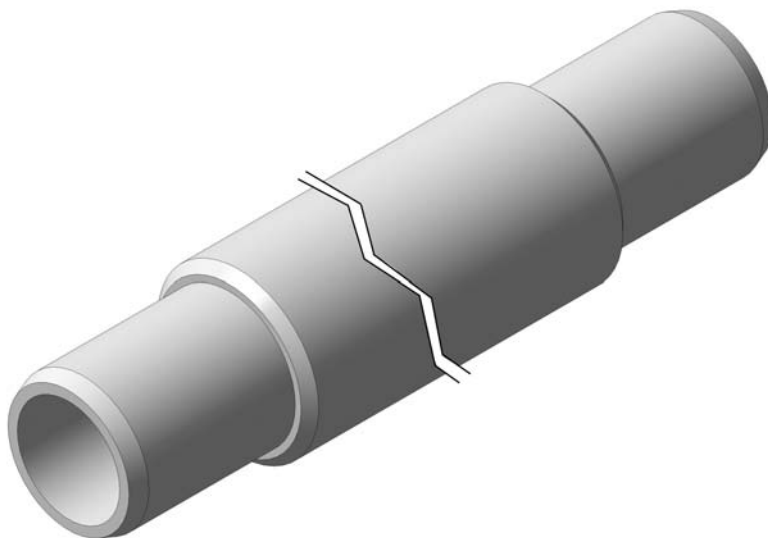
Условный проход трубы D_y	Внутренний диаметр муфты d		Толщина стенки муфты s		Длина муфты L	
	БНМ	БНТМ	БНМ	БНТМ	БНМ	БНТМ
100	140	-	10	-	150	-
125	-	165	-	10	-	150
150	189	-	12	-	150	-
200	221		14			
	236		18			
	244		14			
250	290		19		160	
	296	286	15	150		
300	324	-	16	-	150	-
			19		160	
	334		16		150	
	352		18		180	
350	386	-		160		
400	422	-	22	-	180	-
	432		18		160	
	440		19		180	
	454		25		24	
500	525	534	25	24	160	180
	533	-	29	-	160	-

Примечание: БНМ – безнапорная муфта,
БНТМ – безнапорная тонкостенная муфта.



Муфты производят по ГОСТ и ТУ предприятий. Применяют при монтаже стыковых соединений хризотилцементных безнапорных труб БНТ и БНТТ, а также при декоративном оформлении различных сооружений и для благоустройства территорий.

Хризотилцементные напорные трубы ВТ и ТТ



Хризотилцементные напорные трубы производят по ГОСТ (см. стр. 113) и ТУ предприятий. В зависимости от значения рабочего давления транспортируемой жидкости в трубопроводе их разделяют на классы:

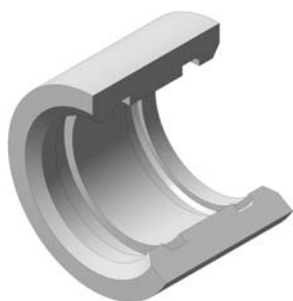
- напорные трубы для водопроводов (ВТ6, ВТ9, ВТ12, ВТ15);
- напорные трубы для тепловодов (ТТ3, ТТ6, ТТ9, ТТ12, ТТ16).

Выбор класса труб определяется расчетом при проектировании трубопровода исходя из условий эксплуатации.

Хризотилцементные напорные трубы ВТ и муфты САМ предназначены для устройства напорных водопроводных и мелиоративных систем и для других целей.

Хризотилцементные напорные трубы ТТ и муфты ТМ предназначены для устройства сетей отопления и горячего водоснабжения и для других целей.

Хризотилцементные напорные муфты САМ и ТМ



а)



б)

Напорные хризотилцементные муфты САМ и ТМ (а) производят по ГОСТ (см. стр. 114) и ТУ предприятий. Муфты работают по принципу самоуплотнения и имеют одинаковую форму. Их применяют для соединения хризотилцементных напорных труб. В проточенные канавки хризотилцементных муфт устанавливают резиновые уплотнительные кольца фигурного сечения (б). Резиновые кольца для муфтовых соединений поставляются предприятием-изготовителем труб. Кольца могут быть изготовлены как самим предприятием, так и специализированным заводом резинотехнических изделий. Кольца для систем горячего водо- и теплоснабжения производят из специальной теплостойкой резиновой смеси.

Размеры хризотилцементных напорных труб по ГОСТ 31416-2009, мм

Условный проход трубы D_y	Наружный диаметр обточенных концов d	Толщина стенки обточенного конца s трубы класса										Длина обточенных концов* l	Длина трубы L	
		ТТ3	ВТ6	ТТ6	ВТ9	ТТ9	ВТ12	ТТ12	ВТ15	ТТ16				
100	122	9	11	13								15	200	2950
125	145	10,5	-	12,5	-	15	-					-	210	3950
150	168	11	13,5	16,5								20	230	5000
200	224	14	17,5	21,5								-	24	3950
250	274	12	14	18								23	5000	5950
		15	19,5	23								-	5000	
		13	16	20								24		
300	324	17,5	22,5	27								-	200	3950
		16	19	24								28,5	210	5000
												30	230	5950
350	373	-	19,5	25,5								-	240	5000
			18	22								33	250	
400	427	23	29,5	35,5								-		3950
		21	25	32								37,5		5000
500	528	27,5	36	43,5								-		
		26	31	39								46		5000

* Длина обточенных концов должна быть не менее 200 мм для всех труб в зависимости от длины применяемых муфт.

Размеры хризотилцементных напорных муфт по ГОСТ 31416-2009, мм

Условный проход трубы D_y	Внутренний диаметр муфты d	Толщина стенки муфты s , не менее, для класса											Диаметр канавок d_k			Длина муфты L класса				
		ТМЗ	САМ6	ТМ6	САМ9	ТМ9	САМ12	ТМ12	САМ15	ТМ16	САМ	ТМ	САМ (6, 9, 12, 15)	ТМ (3, 6, 9, 12)	САМ	ТМ	САМ (6, 9, 12, 15)	ТМ (3, 6, 9, 12)		
																			ТМ16	
100	127	22	24	26	26	26	26	26	28,5	-	26	-	28,5	-	150	-	140 150	220 240	-	180 190
		26	27																	
125	150	22,5	25	27	29	29	29	33,5	-	-	173	-	-	-	196	-	140 150	220 240	-	180 190
		23	26	29	29	33,5	-	-	-	-	173	-	-	-	196	-	140 150	220 240	-	180 190
200	229	24	29	34	39	39	39	36,5	39	39	39	39	36,5	-	252	-	150	220 230 240	-	-
		25	31	37	43	43	43	36,5	-	-	302	-	-	-	252	-	150	220 230 240	-	-
300	329	27	34	41	48	48	48	44,5	48	48	48	44,5	44,5	352	-	-	-	-	-	220
		28	35	42	49	49	49	44,5	-	-	402	-	-	-	352	-	-	-	-	-
400	433	34	42	50	58	58	58	54,5	58	58	58	54,5	54,5	456	-	-	160	220 240	-	220
		38	46	54	62	62	62	54,5	-	-	557	-	-	-	456	-	160	220 240	-	220
500	534	38	46	54	62	62	64,5	64,5	64,5	64,5	64,5	64,5	64,5	557	-	-	-	-	-	220

Хризотилцементные теплоизоляционные скорлупы

Марка скорлупы	Диаметр изолируемой трубы, мм	Длина скорлупы, мм	Количество скорлуп на окружность трубы, шт.
САЦ 270	440	1500	3
САЦ 315	520		3
САЦ 385	530		3
САЦ 410	720		2
САЦ 510	820		3
САЦ 610	1020		3
САЦ 710	1220		3

Скорлупы (полуцилиндры и сегменты) имеют высокие теплозащитные характеристики и водонепроницаемы. Их применяют для тепловой и антикоррозионной изоляции трубопроводов диаметром 440–1220 мм с температурой поверхности не более 450 °С.

В соответствии с ТУ 5781-019-00281631-2008 производят хризотилцементные скорлупы толщиной 6–8 мм.

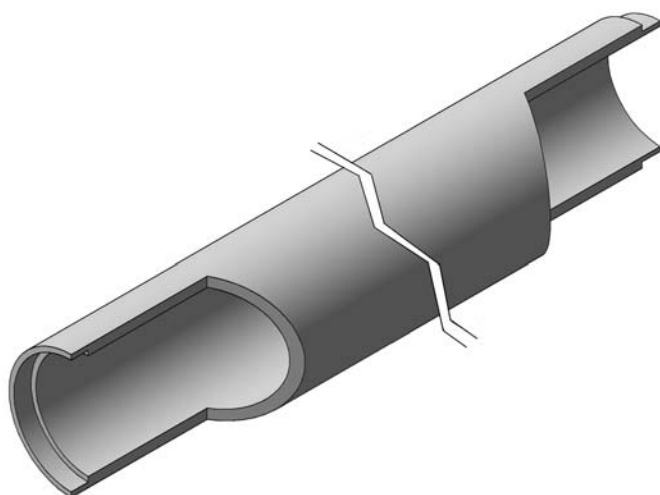


Уложенные на трубопровод скорлупы закрепляют бандажми из стальной оцинкованной ленты или из черного металла с антикоррозионным покрытием (например, лаком). Допускается также применение бандажей из проволоки.

Хризотилцементные трубы и детали для стволов мусоропроводов

Хризотилцементные трубы условным диаметром 400 мм, изготовленные по ГОСТ 31416-2009 (см. стр. 110, 113) и ТУ предприятий (см. ниже) используют в качестве стволов мусоропроводов в жилых, общественных и производственных зданиях. Внутренняя поверхность труб устойчива к механическим воздействиям, а также к воздействию моющих и дезинфицирующих растворов. Применение хризотилцементных труб в строительстве для устройства мусоропроводов разрешено гигиеническими нормативами ГН 2.1.2/2.2.1.1009-00 «Перечень асбестоцементных материалов и конструкций, разрешенных к применению в строительстве», утвержденными Главным государственным санитарным врачом РФ 28 декабря 2000 года.

Условное обозначение	Наружный диаметр, мм	Толщина стенки, мм	Длина трубы, мм	Диаметр расточенный, мм	Диаметр обточенного конца, мм	Длина расточки, мм	Длина обточки, мм	Нормативный документ	Примечание
ДМ 400	427	25	1200 1400 1600 4960	-	-	-	-	ТУ 5789-003-00281594-98	Монтажное окно 300×600 мм
ТМ1 400	436	34	3950	402	398	60	63	ТУ 5786-005-58801035-08	Торцы труб имеют наружную обточку и внутреннюю расточку
ТМ2 400	436	34	3950	-	-	-	-		
<p>Примечание: ДМ – детали для мусоропроводов; ТМ – трубы для стволов мусоропроводов.</p>									



Форма хризотилцементной трубы ТМ1 400

Хризотилцементные трубы (в том числе ТМ1 400 и ТМ2 400) и детали ДМ 400 для стволов мусоропроводов имеют цилиндрическую форму. Торцы труб ТМ1 400 дополнительно имеют наружную обточку и внутреннюю расточку (см. рис.). Соединение труб и деталей для стволов мусоропроводов между собой выполняется при помощи хризотилцементных муфт или металлических хомутов. Фиксация стыков труб ТМ1 400 производится хомутами.

Хризотилцементные трубы для вентиляционных воздуховодов

Трубы хризотилцементные, выпускаемые по ГОСТ 31416-2009 (см. стр. 110, 113) и ТУ предприятий используются в вентиляционных системах жилых, общественных и производственных зданий. Применение хризотилцементных труб в системах естественной вентиляции без механической подачи (нагнетания) воздуха разрешено гигиеническими нормативами ГН 2.1.2/2.2.1.1009-00 «Перечень асбестоцементных материалов и конструкций, разрешенных к применению в строительстве», утвержденными Главным государственным санитарным врачом РФ 28 декабря 2000 года.

Условное обозначение	Наружный диаметр, мм	Толщина стенки, мм	Длина трубы, мм	Нормативный документ
ТВ 100	125	12,5	3950	ТУ 5786-005-58801035-2008
ТВО 100	118	9		
ТВ 150	174	16,5		
ТВО 150	161	10		
ТВ 200	230	20,5		
ТВО 200	211	11		
ТВ 300	332	26,5		
ТВО 300	307	14		
<p>Примечание: ТВ – трубы для вентиляционных воздуховодов; ТВО – трубы для вентиляционных воздуховодов облегченные.</p>				

Для устройства вентиляционных воздуховодов могут применяться трубы ТМ1 400 и ТМ2 400 (см. стр. 116).

ПЕРЕЧЕНЬ РОССИЙСКИХ ПРЕДПРИЯТИЙ – ПРОИЗВОДИТЕЛЕЙ

№ п/п	Наименование предприятия-производителя и его адрес	Виды выпускаемых изделий
1.	<p>ОАО «Асбестоцемент» 456541, г. Коркино Челябинской обл., п. Первомайский, ул. Известковая, 2. Тел. (35152) 3-37-10 Тел./факс: (35152) 3-37-14. E-mail: shifer01@mail.ru www.shifer.com</p>	<p>Листы хризотилцементные волнистые (неокрашенные и окрашенные) профиль 40/150-8</p> <p>Листы хризотилцементные плоские непрессованные ЛП-НП</p>
2.	<p>ОАО «Белгородасбестоцемент» 308002, г. Белгород, ул. Мичурина, 104. Тел.: (4722) 26-26-73, 26-26-40, факс: (4722) 26-16-68. E-mail: dogovor@belacy.belgorod.su pto@belacy.belgorod.su www.belacy.bel.ru</p>	<p>Листы хризотилцементные волнистые (неокрашенные и окрашенные) профиль 40/150-7 (8)</p> <p>Листы хризотилцементные волнистые уменьшенной толщины (неокрашенные и окрашенные) профиль 40/150-7 (8)</p> <p>Коньковые детали УКС-1 и УКС-2 (неокрашенные и окрашенные)</p> <p>Арочная коньковая деталь АКС (неокрашенная и окрашенная)</p> <p>Равнобокие угловые детали РС и РУ (неокрашенные и окрашенные)</p> <p>Лотковая деталь ЛС (неокрашенная и окрашенная)</p> <p>Листы хризотилцементные плоские непрессованные ЛП-НП</p> <p>Листы хризотилцементные плоские прессованные ЛП-П</p> <p>Трубы и муфты хризотилцементные безнапорные БНТ и БНМ D_y 100, 150, 200, 300</p> <p>Трубы и муфты хризотилцементные напорные ВТ6 (9; 12; 15) и САМ 6 (9; 12; 15) D_y 100, 150, 200, 250, 300, 400, 500</p> <p>Трубы и муфты хризотилцементные для теплопроводов (по заявке) ТТ6 (9; 12) и ТМ6 (9; 12) D_y 100, 150, 200, 250, 300, 400, 500</p> <p>Плиты хризотилцементные прессованные (окрашенные и с фактурным покрытием)</p> <p>Плитки хризотилцементные плоские прессованные (неокрашенные и окрашенные)</p> <p>Колонны хризотилцементные D_y 150, 200, 300, 400, 500</p>
3.	<p>ООО «Брянский асбестоцементный завод» 242610, г. Фокино Брянской обл., ул. Крупской, 1. Тел.: (48333) 3-18-70, 4-70-80 факс: (48333) 3-18-70, 3-35-87, 4-70-11 E-mail: baccz@online.debryansk.ru www.bryanskshifer.ru</p>	<p>Листы хризотилцементные волнистые неокрашенные – профиль 40/150-7 (8) окрашенные – профиль 40/150-8</p> <p>Листы хризотилцементные волнистые уменьшенной толщины профиль 40/150-7 (8)</p> <p>Листы хризотилцементные плоские непрессованные ЛП-НП</p> <p>Трубы и муфты хризотилцементные безнапорные БНТ и БНМ D_y 100, 150</p>

Материалы и изделия

№ п/п	Наименование предприятия-производителя и его адрес	Виды выпускаемых изделий
4.	ОАО «Искитимский шиферный завод» 633210; г. Искитим Новосибирской обл., ул. Заводская; 1 Б. Тел.: (38343) 2-35-73, 2-33-80, факс: (38343) 2-36-12. E-mail: sales@ishz.ru	Листы хризотилцементные волнистые профиль 40/150-7 (8)
		Листы хризотилцементные волнистые уменьшенной толщины профиль 40/150-7 (8)
		Листы хризотилцементные плоские непрессованные ЛП-НП
		Листы хризотилцементные окрашенные (плоские непрессованные и волнистые) «Декопан-Колор»
		Листы хризотилцементные плоские с минеральной крошкой (непрессованные) «Декопан-Крам»
5.	ООО «Комбинат «Волна» 660019, г. Красноярск, ул. Мусоргского, 15 Тел.: (391) 274-64-64, факс: (391) 274-64-65 E-mail: volna@volnakr.ru www.volnakr.ru	Листы хризотилцементные волнистые профиль 40/150-8 (толщина листов 5,8 мм)
		Листы хризотилцементные волнистые профиль 51/177-6
		Листы хризотилцементные волнистые «ВОЛНАколор» с защитно-декоративным покрытием профиль 51/177-6
		Листы хризотилцементные волнистые уменьшенной толщины (толщина листов 5,2 мм) профиль 40/150-8 и 51/177-6
		Коньковые детали волнистые КД-40/150-1, КД-40/150-2, КД-51/177-1, КД-51/177-2 (с защитно-декоративным покрытием и без покрытия)
		Арочные коньковые детали АК-1 и АК-2 (с защитно-декоративным покрытием и без покрытия)
		Упрощенные коньковые детали УКД-1Н, УКД-2Н, УКД-1, УКД-2 (с защитно-декоративным покрытием и без покрытия)
		Угловая равнобокая деталь УР, углы 90°, 100°
		Ендова ДЕ, углы 90°
		Доски подшивные ДП (с защитно-декоративным покрытием и без покрытия)
		Доски фронтоновые ДФ (с защитно-декоративным покрытием и без покрытия)
		Листы хризотилцементные плоские непрессованные ЛП
		Листы хризотилцементные плоские прессованные ЛПП
		Листы плоские прессованные с гладкой поверхностью для фасадов ЛППФГ
		Листы плоские прессованные с рельефной поверхностью для фасадов ЛППФР
		Плиты хризотилцементные прессованные гладкие и рельефные с защитно-декоративным покрытием ППФГ-Виколор, ППФР- Виколор
		Листы хризотилцементные плоские прессованные с покрытием из минеральной крошки ЛПП-Красстоун
		Трубы и муфты хризотилцементные безнапорные БНТ и БНМ D _в 100, 150, 200
		Трубы и муфты хризотилцементные напорные ВТ9 и САМ9 D _в 100, 150, 200, 300, 400
		Трубы хризотилцементные для стволов мусоропроводов ТМ 1 400, ТМ 2 400
Трубы хризотилцементные для вентиляционных воздуховодов ТВ D _в 100, 150, 200, 300		
Трубы хризотилцементные для вентиляционных воздуховодов облегченные ТВО D _в 100, 150, 200, 300		

Материалы и изделия

№ п/п	Наименование предприятия-производителя и его адрес	Виды выпускаемых изделий
6.	<p style="text-align: center;">ОАО АЦИ «Комбинат «Красный строитель» 140200, г. Воскресенск Московской обл., ул. Московская, 32. Тел.: (49644) 4-63-21, тел./факс: (49644) 4-63-22, 4-63-59 E-mail: info@krstr.ru, krstr@yandex.ru redbuilder@voskresensk.ru www.krstr.ru</p>	Листы хризотилцементные волнистые (неокрашенные и окрашенные) профиль 40/150-8
		Листы хризотилцементные волнистые уменьшенной толщины (неокрашенные и окрашенные) профиль 40/150-7 (8)
		Коньковые детали УКС-1, УКС-2, ДК (неокрашенные и окрашенные)
		Листы хризотилцементные плоские непрессованные ЛП-НП
		Листы хризотилцементные плоские прессованные ЛП-П
		Доски хризотилцементные электротехнические дугостойкие АЦЭИД
		Детали хризотилцементные цилиндрические для мусоропроводов Ду 400
		Трубы и муфты хризотилцементные безнапорные БНТ и БНМ D _y 100, 150, 200, 250, 300, 400, 500
		Трубы и муфты хризотилцементные напорные ВТ6 (9; 12) и САМ6 (9; 12) D _y 100, 150, 200, 250, 300, 400, 500
		Трубы и муфты хризотилцементные для теплопроводов ТТЗ (6; 9) D _y 100, 150, 200, 300, 400, 500; ТТ12 D _y 200, 300, 400, 500; ТМЗ (6; 9; 12)
		Настилы пометные хризотилцементные для клеточных батарей КБН
		Полосы для гряд
Урны (неокрашенные и окрашенные) D _y 300, 400		
7.	<p style="text-align: center;">ОАО «ЛАТО» 431720, Республика Мордовия, пос. Комсомольский Чамзинского р-на. Тел.: (83437) 3-01-11, Тел./факс: (83437) 3-01-19, 3-01-09, 3-01-21. E-mail: lato@moris.ru www.lato.ru</p>	Листы хризотилцементные волнистые (неокрашенные и окрашенные) профиль 40/150-7 (8)
		Листы хризотилцементные волнистые уменьшенной толщины (неокрашенные и окрашенные) профиль 40/150-7 (8)
		Коньковые детали с волнистым и плоским фартуком КС-1В, КС-2В, УКС-1П, УКС-2П (неокрашенные и окрашенные)
		Листы хризотилцементные плоские непрессованные ЛП-НП
		Листы хризотилцементные плоские прессованные ЛП-П
		Листы хризотилцементные плоские для оросителей градирен ЛППГ
		Трубы и муфты хризотилцементные безнапорные БНТ и БНМ D _y 100, 150, 200, 300, 400, 500
		Трубы и муфты хризотилцементные напорные ВТ6 (9; 12) D _y 100, 150, 200, 250, 300, 350, 400, 500; ВТ15 D _y 200, 250, 300, 350, 400, 500; САМ6 (9; 12; 15)
Трубы и муфты хризотилцементные напорные для теплопроводов (по заявке)		
8.	<p style="text-align: center;">ОАО «Мостермостекло» 143985, г. Железнодорожный Московской обл., ул. Автозаводская, 48 А. Тел.: (495) 509-13-97, тел./факс: (495) 509-13-94, 522-42-32. E-mail: termostek@mail.ru www.mostermo.com</p>	Листы хризотилцементные плоские прессованные ЛП-П и изделия из них
		Доски хризотилцементные электротехнические дугостойкие АЦЭИД
		Фасадные хризотилцементные плиты окрашенные

Материалы и изделия

№ п/п	Наименование предприятия-производителя и его адрес	Виды выпускаемых изделий
9.	ЗАО «Народное предприятие ЗНАМЯ» 624800, г. Сухой Лог Свердловской обл. Тел.: (34373) 7-83-20, 7-83-10, факс: (34373) 7-83-14, 4-45-59. E-mail: op@slac.ru, gd@slac.ru www.slac.ru	Листы хризотилцементные волнистые (неокрашенные и окрашенные) профиль 40/150-7 (8)
		Коньковые детали (неокрашенные и окрашенные)
		Листы хризотилцементные плоские непрессованные ЛП-НП (неокрашенные и окрашенные)
		Доски хризотилцементные электротехнические дугостойкие АЦЭИД (неокрашенные и окрашенные)
		Трубы и муфты хризотилцементные напорные ВТ9 (12) и САМ9 (12) D _y 150, 200, 300, 400, 500
		Трубы и муфты хризотилцементные безнапорные БНТ и БНМ D _y 100, 150, 200, 300, 400, 500
		Трубы и муфты хризотилцементные напорные для теплопроводов ТТ16 и ТМ16 D _y 100, 150, 200, 300, 400, 500
		Муфты хризотилцементные удлиненные для соединения хризотилцементных напорных труб
		Скорлупы хризотилцементные САЦ для изоляции трубопроводов
		Урны D _y 400, 500, h – 500
10.	ООО «Новоульяновский шиферный завод» 433300, г. Новоульяновск Ульяновской обл. Тел./факс: (84255) 7-34-94, тел.: (84255) 7-34-11. E-mail: ulshif05@mv.ru www.ulshifer.ru	Листы хризотилцементные волнистые профиль 40/150-7 (8)
		Листы хризотилцементные волнистые уменьшенной толщины профиль 40/150-7 (8)
		Листы хризотилцементные плоские непрессованные ЛП-НП
		Трубы и муфты хризотилцементные напорные ВТ9 (12) и САМ9 (12) D _y 100, 150
		Трубы хризотилцементные безнапорные БНТ D _y 100, 150
11.	ОАО «Себряковский комбинат асбестоцементных изделий» 403343, г. Михайловка Волгоградской обл., ул. Тишанская, 43. Тел.: (84463) 4-02-10, 4-19-90, факс: (84463) 4-02-28, 2-96-38. E-mail: skai@reg.avtlg.ru www.oao-skai.ru	Листы хризотилцементные волнистые (неокрашенные и окрашенные) профиль 40/150-7 (8)
		Листы хризотилцементные волнистые уменьшенной толщины (неокрашенные и окрашенные) профиль 40/150-7 (8)
		Коньковые детали УКС-1 и УКС-2 (неокрашенные и окрашенные)
		Листы хризотилцементные плоские непрессованные ЛП-НП
		Трубы хризотилцементные безнапорные БНТ D _y 100, 150, 200, 300, 400, 500
		Трубы и муфты хризотилцементные напорные ВТ6 (9) и САМ6 (9) D _y 100, 150, 200, 300, 400

Материалы и изделия

№ п/п	Наименование предприятия-производителя и его адрес	Виды выпускаемых изделий
12.	<p>ОАО «Спасский комбинат асбестоцементных изделий» 692239, Приморский край, г. Спасск-Дальний, ул. Советская, 286. Тел.: (42352) 2-44-76, факс: (42352) 5-05-90 E-mail: info2@scaci.ru www.spasskshifer.ru</p>	Листы хризотилцементные волнистые (неокрашенные и окрашенные) профиль 40/150-8
		Листы хризотилцементные плоские непрессованные ЛП-НП
		Трубы и муфты хризотилцементные безнапорные БНТ и БНМ D _y 100, 150, 200, 300, 400
		Трубы и муфты хризотилцементные напорные ВТ9 и САМ9 D _y 100, 150, 200, 300, 400
		Урны D _y 300, 400
13.	<p>ООО «Шифер» 453110, Республика Башкортостан, г. Стерлитамак, ул. Техническая, 2. Тел./факс: (3473) 29-50-84, 28-17-21 E-mail: info@schiefer.su www.schiefer.ru</p>	Листы хризотилцементные волнистые (неокрашенные и окрашенные) профиль 40/150-8
		Листы хризотилцементные плоские непрессованные ЛП-НП (неокрашенные и окрашенные)
14.	<p>ООО «Тимлюйский завод» 671205, Республика Бурятия, пгт. Каменск Кабанского р-на, ул. Промышленная, 1. Тел./факс: (30138) 78-7-20, 77-5-24, 77-4-25. E-mail: ignatiev@timluy.com shifer@hotbox.ru www.timluy.com</p>	Листы хризотилцементные волнистые (неокрашенные и окрашенные) профиль 40/150-7, в том числе малоразмерные
		Листы хризотилцементные волнистые уменьшенной толщины (неокрашенные и окрашенные) профиль 40/150-7
		Листы хризотилцементные плоские непрессованные ЛП-НП
		Листы хризотилцементные плоские прессованные ЛП-П
		Коньковые изделия УКС-1 и УКС-2 (неокрашенные и окрашенные)
		Плиты фасадные хризотилцементные
		Вазоны для цветов

Нормативные документы на хризотилцементные изделия

1. ГОСТ 4248-92. Доски асбестоцементные электротехнические дугостойкие. Технические условия.
2. ГОСТ 18124-12. Листы хризотилцементные плоские. Технические условия.*
3. ГОСТ 30340-12. Листы хризотилцементные волнистые. Технические условия.**
4. ГОСТ 31416-2009. Трубы и муфты хризотилцементные. Технические условия.
5. ГОСТ Р 53223-2008. Плиты фасадные хризотилцементные. Технические условия.
6. ТУ 5789-003-00281594-98. Детали хризотилцементные цилиндрические для мусоропроводов.
7. ТУ 5789-022-00281708-07. Детали коньковые.
8. ТУ 5781-016-00281631-05. Доски асбестоцементные электротехнические дугостойкие.
9. ТУ 5789-018-00281631-2007. Доски асбестоцементные электротехнические дугостойкие.
10. ТУ 5780-002-00281631-98. Камни асбестоцементные стеновые.
11. ТУ 2531-016-0281632-2006. Кольца резиновые теплостойкие для муфт соединительных асбестоцементных труб.
12. ТУ 2531-007-75233153-2007. Кольца резиновые теплостойкие типа САМ для муфтовых соединений хризотилцементных труб».
13. ТУ 5781-088-39124899-2002. Листы асбестоцементные «Декопан-Колор» с водно-дисперсионным лакокрасочным покрытием.
14. ТУ 5781-087-39124899-2002. Листы асбестоцементные «Декопан-Крам» с покрытием из декоративной крошки.
15. ТУ 5781-002-00281697-2003. Листы асбестоцементные волнистые малоразмерные.
16. ТУ 5781-007-00281571-2010. Листы асбестоцементные волнистые профиля 40/150 уменьшенной толщины.
17. ТУ 5781-024-00281708-08. Листы асбестоцементные волнистые.
18. ТУ 5781-001-32090186-2008. Листы асбестоцементные волнистые толщиной 4,8 мм.
19. ТУ 5781-003-32090186-2010. Листы асбестоцементные волнистые толщиной 5,2 мм.
20. ТУ 5781-002-00281619-2009. Листы асбестоцементные волнистые профиля 40/150 уменьшенной толщины.
21. ТУ 5781-001-25402886. Листы асбестоцементные волнистые профиля 40/150 уменьшенной толщины.
22. ТУ 5781-004-00281677-00. Листы асбестоцементные с защитно-декоративными покрытиями.
23. ТУ 5781-002-00281559-96. Листы асбестоцементные плоские непрессованные.
24. ТУ 5781-016-00281708-03. Листы асбестоцементные плоские для оросителей градирен.
25. ТУ 21-24-46-82-04. Листы асбестоцементные плоские для оросительных градирен.
26. ТУ 5781-016-00281631-2007. Листы асбестоцементные плоские непрессованные.
27. ТУ 5781-020-00281631 -2009. Листы асбестоцементные плоские окрашенные.
28. ТУ 5781-016-00281594-2007. Листы хризотилцементные волнистые.

* Введен взамен ГОСТ 18124-95.

** Введен взамен ГОСТ 30340-95.

29. ТУ 5781-006-58801035-2008. Листы хризотилцементные волнистые профиля 40/150 уменьшенной толщины.
30. ТУ 5781-002-58801035-2010. Листы хризотилцементные плоские.
31. ТУ 5781-021-00281631-2011 Листы хризотилцементные волнистые.
32. ТУ 5781-001-58801035-2011. Листы хризотилцементные волнистые профиля 51/177.
33. ТУ 5781-007-58801035-2011. Листы хризотилцементные волнистые с защитно-декоративным покрытием.
34. ТУ 5786-017-00281631-2007. Муфты асбестоцементные удлиненные для соединения асбестоцементных напорных труб.
35. ТУ 21-24-66-84. Настилы пометные асбестоцементные для клеточных батарей.
36. ТУ 5789-054-00281588-97. Плитки асбестоцементные плоские прессованные и детали к ним.
37. ТУ 5781-003-00281677-2001. Плитки асбестоцементные плоские прессованные и детали для кровли.
38. ТУ 5781-003-58801035-2002. Плиты асбестоцементные прессованные «Виколор» с защитно-декоративным покрытием.
39. ТУ 5789-008-00281559-2005. Плиты цементно-волокнистые прессованные.
40. ТУ 5780-002-0281-631-99 Скорлупы асбестоцементные.
41. ТУ 5781-019-00281631 -2008. Скорлупы асбестоцементные.
42. ТУ 5786-006-00281594-2002. Трубы и муфты асбестоцементные безнапорные.
43. ТУ 5786-003-00281571-2008. Трубы асбестоцементные безнапорные диаметром 200-500 мм длиной 5000 мм.
44. ТУ 5786-006-00281559-2002. Трубы и муфты асбестоцементные для безнапорных трубопроводов.
45. ТУ 5786 -016-00281631-2006. Трубы и муфты асбестоцементные для безнапорных трубопроводов.
46. ТУ 5786-056-00281588-2004. Трубы и муфты асбестоцементные тонкостенные для безнапорных трубопроводов.
47. ТУ 5786-022-00281631-2012 Трубы и муфты хризотилцементные для безнапорных трубопроводов.
48. ТУ 5786-055-00281588-98. Трубы и муфты асбестоцементные для теплопроводов.
49. ТУ 5786-016-00281631-04 Трубы и муфты асбестоцементные для теплопроводов.
50. ТУ 5786-010-00281559-2006. Трубы и муфты асбестоцементные для теплопроводов.
51. ТУ 5786-013-00281708-03. Трубы и муфты асбестоцементные напорные и безнапорные длиной 5 м.
52. ТУ 5786-012-00281594-2004. Трубы и муфты асбестоцементные напорные условного прохода 150 мм, длиной 5000 мм.
53. ТУ 5786-005-58801035-2008. Трубы хризотилцементные для стволов мусоропроводов и вентиляционных систем.
54. СТО 00281559-001-2008. Листы асбестоцементные волнистые окрашенные.
55. СТО 80970037-002-2008. Листы асбестоцементные волнистые профиля 40/150 уменьшенной толщины.
56. СТО 00281697-001-2006. Изделия асбестоцементные окрашенные.
57. СТО 80970037-004-2008. Плиты фасадные волокнисто-цементные с крошкой из природного камня.